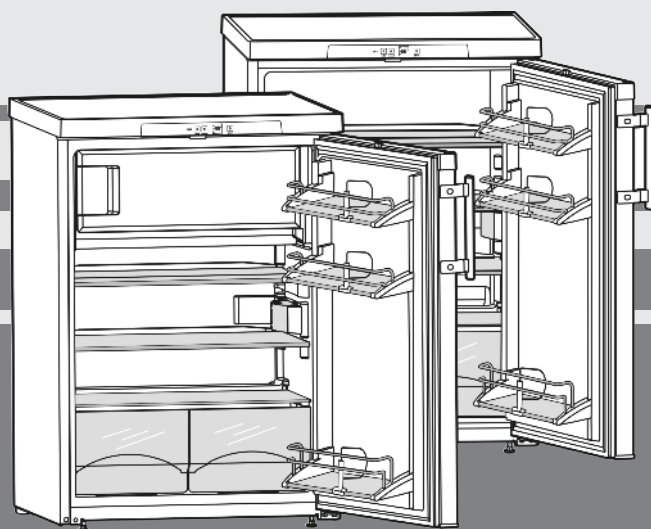


# Gebruiksaanwijzing

Tafelmodel koelkast

NL



221211 **7082800 - 00**

TP1764/TP1760 ... 6

# LIEBHERR

## Inhoudsopgave

<b>1</b>	<b>Het apparaat in vogelvlucht.....</b>	<b>2</b>
1.1	Overzicht apparaat en uitrusting.....	2
1.2	Toepassingen van het apparaat.....	2
1.3	Conformiteit.....	3
1.4	Afmetingen.....	3
1.5	Energie sparen.....	3
<b>2</b>	<b>Algemene veiligheidsvoorschriften.....</b>	<b>3</b>
<b>3</b>	<b>Bedienings- en controle-elementen.....</b>	<b>4</b>
3.1	Bedienings- en controle-elementen.....	4
3.2	Temperatuuroverzicht.....	4
<b>4</b>	<b>In gebruik nemen.....</b>	<b>4</b>
4.1	Apparaat transporteren.....	4
4.2	Apparaat opstellen.....	4
4.3	Scharnierpunt deur omwisselen.....	5
4.4	Inbouw in het keukenblok.....	6
4.5	Afvalverwerking van de verpakking.....	6
4.6	Apparaat aansluiten.....	6
4.7	Apparaat inschakelen.....	6
<b>5</b>	<b>Bediening.....</b>	<b>6</b>
5.1	Helderheid van het temperatuuroverzicht.....	6
5.2	Kinderbeveiliging.....	6
5.3	Koelgedeelte .....	7
5.4	Vriesvak.....	8
<b>6</b>	<b>Onderhoud.....</b>	<b>9</b>
6.1	Ontdooien.....	9
6.2	Apparaat reinigen.....	9
6.3	Binnenverlichting vervangen.....	9
6.4	Technische Dienst.....	9
<b>7</b>	<b>Storingen.....</b>	<b>10</b>
<b>8</b>	<b>Uitzetten.....</b>	<b>10</b>
8.1	Apparaat uitschakelen.....	10
8.2	Buiten werking stellen.....	10
<b>9</b>	<b>Apparaat afdanken.....</b>	<b>11</b>

De fabrikant werkt voortdurend aan de verdere ontwikkeling van alle typen en modellen. Daarom vragen wij om uw begrip voor het feit dat wij wijzigingen in vorm, uitvoering en techniek moeten voorbehouden.

Om alle voordelen van uw nieuwe apparaat te leren kennen, de instructies in deze handleiding aandachtig doorlezen a.u.b.

De handleiding geldt voor meerdere modellen, afwijkingen zijn mogelijk. Paragrafen die alleen voor bepaalde apparaten van toepassing zijn, zijn gekenmerkt met een sterretje (\*).

**Gebruiksaanwijzingen zijn gekenmerkt met een ►, gebruikresultaten met een ▷.**

## 1 Het apparaat in vogelvlucht

### 1.1 Overzicht apparaat en uitrusting

#### Aanwijzing

- Levensmiddelen zoals in de afbeelding getoond sorteren. Zo werkt het apparaat energiebesparend.
- Plateaus, schuifladen of manden zijn in de geleverde toestand voor een optimale energie-efficiëntie ingedeeld.

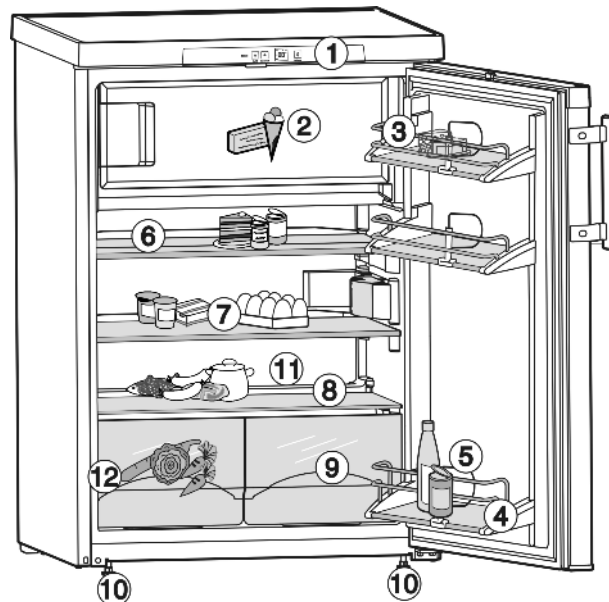


Fig. 1

- |  |   |
|--|---|
| (1) Bedienings- en besturingselementen | (7) Platea, verplaatsbaar                             |
| (2) Vriesvak*                          | (8) Koudste zone                                      |
| (3) Boter- en kaasvak                  | (9) Groentenvak                                       |
| (4) Flessenvak                         | (10) Stelpoten voorzijde en transportwieltjes* achter |
| (5) Flessenhouder                      | (11) Condenswaterafvoer                               |
| (6) Plateau, deelbaar                  | (12) Typeplaatje                                      |

### 1.2 Toepassingen van het apparaat

Het apparaat is alleen geschikt voor het koelen van levensmiddelen in huishoudelijke of soortgelijke omgeving. Hiertoe behoort bijvoorbeeld het gebruik

- in personeelskeukens, bed and breakfasts,
- door gasten in landhuizen, hotels, motels, en andere onderkomens,
- voor catering en soortgelijke diensten in de groothandel

Gebruik het apparaat alleen voor huishoudelijke toepassingen. Alle andere toepassingen zijn niet toegestaan. Het apparaat is niet geschikt voor het bewaren en koelen van medicijnen, bloedplasma, laboratoriumpreparaten en dergelijke stoffen en producten als genoemd in de richtlijn inzake medische hulpmiddelen 2007/47/EG. Misbruik van het apparaat kan leiden tot schade aan bewaarde producten of tot bederf ervan. Daarnaast is het apparaat niet geschikt voor gebruik op plaatsen waar ontploffingsgevaar kan heersen.

Het apparaat is volgens de klimaatklasse gebouwd voor gebruik bij bepaalde omgevingstemperaturen. De klimaatklasse van uw apparaat vindt u op het typeplaatje.

#### Aanwijzing

- Respecteer de opgegeven omgevingstemperaturen, zoniet vermindert de koelprestatie.

Klimaat-klasse	voor omgevingstemperaturen van
SN	10 °C tot 32 °C
N	16 °C tot 32 °C
ST	16 °C tot 38 °C
T	16 °C tot 43 °C

## 1.3 Conformiteit

Het koelmiddelcircuit werd op lekkages gecontroleerd. Het apparaat voldoet aan de van toepassing zijnde veiligheidsbepalingen en de EG-richtlijnen 2006/95/EG, 2004/108/EG, 2009/125/EG en 2010/30/EU.

## 1.4 Afmetingen

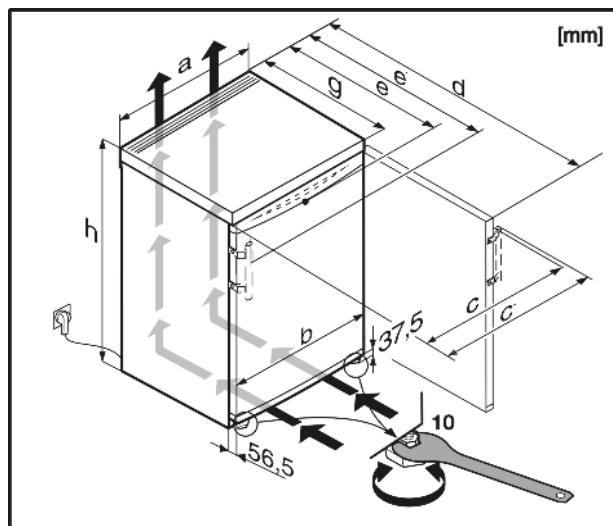


Fig. 2

Model	a	b	c	c'	d	e	e'	g	h
TP1760	601	597	612	640	1210 <sup>x</sup>	663 <sup>x</sup>	689 <sup>x</sup>	645 <sup>x</sup>	850
TP1764	601	597	612	640	1210 <sup>x</sup>	663 <sup>x</sup>	689 <sup>x</sup>	645 <sup>x</sup>	850

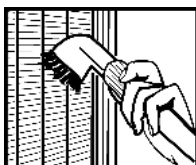
<sup>x</sup> Bij apparaten waarbij geen wandafstandhouders worden meegeleverd of de meegeleverde afstandhouders niet worden gebruikt, ligt de maat 35 mm (zie 4.2) lager.

## 1.5 Energie sparen

- Zorg altijd voor een goede luchttoevoer en -afvoer. Ventilatieopeningen resp. -roosters niet afdekken.
- Stel het apparaat niet op in direct zonlicht en ook niet naast een fornuis, verwarming of dergelijke.
- Het energieverbruik is afhankelijk van opstellingsomstandigheden b.v. de omgevingstemperatuur (zie 1.2).
- Open het apparaat zo kort mogelijk.
- Hoe lager de temperatuur wordt ingesteld, des te hoger is het energieverbruik.
- Zet de levensmiddelen soort bij soort. (zie Het apparaat in vogelvlucht).
- Alle levensmiddelen goed verpakt en afgedekt opslaan. Rijpvorming wordt vermeden.
- Warme gerechten in de kast plaatsen: eerst laten afkoelen tot kamertemperatuur.
- Diepvriesproducten in de koelruimte laten ontdooien.
- Wanneer het apparaat een dikke rijplaag heeft: apparaat ontdooien.

Stof doet het energieverbruik toenemen:

- de koelmachine met warmtewisselaar - metalen rooster aan de achterkant van het apparaat - eens per jaar afstoffen.



## 2 Algemene veiligheidsvoorschriften

### Gevaren voor de gebruiker:

- Dit apparaat is niet bestemd voor personen (ook kinderen) met fysieke, sensorische of mentale beperkingen of personen, die niet over voldoende ervaring en kennis beschikken. Tenzij zij door een persoon, die voor hun veiligheid verantwoordelijk is, het gebruik van het apparaat worden onderwezen en die aanvankelijk toezicht uitoefent. Erop toezien, dat kinderen niet met het apparaat spelen.
- In geval van storing stekker uit het stopcontact trekken (daarbij niet aan het netsnoer trekken) of zekering uitschakelen.
- Reparaties, aanpassingen aan het apparaat en het vervangen van het netsnoer alleen laten uitvoeren door de Technische Dienst of ander daarvoor opgeleid vakpersoneel.
- Als u het stroomsnoer van het apparaat uit het stopcontact trekt, altijd bij de stekker nemen. Niet aan het snoer trekken.
- Apparaat alleen conform de beschrijving in de handleiding monteren en aansluiten.
- Bewaar deze gebruiksaanwijzing zorgvuldig en geef hem eventueel aan de volgende eigenaar door.
- De lampen voor speciale doeleinden (gloeilampen, led, TL-lampen) in het apparaat zijn bedoeld om de binnenruimte te verlichten en niet geschikt als kamerverlichting.

### Brandgevaar:

- Het gebruikte koelmiddel R 600a is milieuvriendelijk, maar brandbaar. Ontsnappend koelmiddel kan vlam vatten.
  - De buisleidingen van het koelmiddelcircuit niet beschadigen.
  - Binnenin het apparaat geen open vuur of ontstekingsbronnen gebruiken.
  - Binnenin het apparaat geen elektrische apparaten gebruiken (b.v. stoomreinigers, verwarmingsapparatuur, ijsmachines enz.).
  - Wanneer koelmiddel ontsnapt: open vuur of ontstekingsbronnen in de nabijheid van het lekpunt verwijderen. Stekker uit het stopcontact trekken. Ruimte goed ventileren. Contact opnemen met de Technische Dienst.
- Geen explosieve stoffen of spuitbussen met brandbare drijfgassen, zoals b.v. butaan, propaan, pentaan enz. in het apparaat bewaren. Zulke spuitbussen zijn herkenbaar aan de op de verpakking vermelde inhoudsstoffen of een vlammensymbool. Eventueel ontsnappende gassen kunnen door elektrische componenten vlam vatten.
- Houd brandende kaarsen, lampen en andere voorwerpen met open vlammen uit de buurt van het apparaat, zodat ze geen brand veroorzaken.
- Sterke alcohol alleen goed gesloten en rechtop staand opslaan. Eventueel lekkende alcohol kan door elektrische componenten vlam vatten.

### Gevaar voor vallen en omkiepen:

- Plint, laden, deuren enz. niet als voetensteun of om te leunen misbruiken. Dit geldt in het bijzonder voor kinderen.

### Gevaar voor voedselvergiftiging:

- Te lang opgeslagen levensmiddelen niet meer nuttigen.

### Gevaar voor bevriezingen, gevoelloosheid en pijn:

- Langdurig huidcontact met koude oppervlakken en gekoelde of ingevroren levensmiddelen vermijden of veiligheidsmaatregelen treffen, b.v. handschoenen dragen. Consumptie-ijs, met name waterijs of ijsblokjes niet onmiddellijk en niet te koud consumeren.

**Neem de specifieke aanwijzingen in de overige hoofdstukken in acht:**

# Bedienings- en controle-elementen

	GEVAAR	duidt een direct gevaar aan, die de dood of ernstig lichamelijk letsel tot gevolg kan hebben wanneer dit gevaar niet vermeden wordt.
	WAARSCHUWING	duidt een gevaarlijke situatie aan, die de dood of ernstig lichamelijk letsel tot gevolg kan hebben wanneer dit gevaar niet vermeden wordt.
	VOORZICHTIG	duidt een gevaarlijke situatie aan, die lichamelijk letsel tot gevolg kan hebben wanneer dit gevaar niet vermeden wordt.
	LET OP	duidt een gevaarlijke situatie aan, die materiële schade tot gevolg kan hebben wanneer dit gevaar niet vermeden wordt.
	Aanwijzing	geeft aan dat praktische aanwijzingen en tips gegeven worden.

## 3 Bedienings- en controle-elementen

### 3.1 Bedienings- en controle-elementen

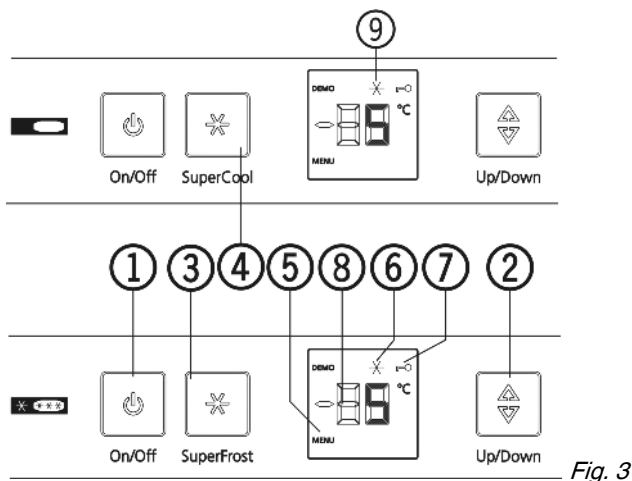


Fig. 3

- |                     |                               |
|---------------------|-------------------------------|
| (1) Toets On/Off    | (6) Symbool SuperFrost        |
| (2) Insteltoets     | (7) Symbool Kinderbeveiliging |
| (3) Knop SuperFrost | (8) Temperatuur aanduiding    |
| (4) Knop SuperCool  | (9) Symbool SuperCool         |
| (5) Symbool menu    |                               |

### 3.2 Temperatuurdisplay

Bij normale werking wordt aangegeven:

- de gemiddelde koeltemperatuur

De temperatuurdisplay knippert:

- de temperatuurinstelling wordt gewijzigd

De volgende aanduidingen wijzen op een storing. Mogelijke oorzaken en maatregelen voor het oplossen (zie Storingen).

- F0 tot F9

## 4 In gebruik nemen

### 4.1 Apparaat transporteren



#### VOORZICHTIG

Gevaar voor verwonding en beschadiging door verkeerd transport!

- Het apparaat verpakt transporteren.
- Het apparaat rechtop transporteren.
- Het apparaat niet alleen transporteren.

### 4.2 Apparaat opstellen



#### WAARSCHUWING

Brandgevaar door vocht!

Wanneer stroomgeleidende delen of de stroomaansluiting vochtig worden, kan dat leiden tot kortsluiting.

- Het apparaat is ontworpen voor gebruik in een gesloten ruimte. Het apparaat niet buiten, in een vochtige omgeving of binnen bereik van spatwater plaatsen.



#### WAARSCHUWING

Brandgevaar door kortsluiting!

Wanneer netsnoer/stekker van het apparaat of een ander apparaat en de achterzijde van het apparaat tegen elkaar liggen, kunnen netsnoer/stekker door trillen van het apparaat worden beschadigd, wat tot kortsluiting kan leiden.

- Apparaat zo opstellen, dat stekker of netsnoer niet tegen het apparaat liggen.
- Stopcontacten die zich aan de achterzijde van het apparaat bevinden niet gebruiken om het apparaat of andere apparaten aan te sluiten.



#### WAARSCHUWING

Brandgevaar door koelmiddel!

Het gebruikte koelmiddel R 600a is milieuvriendelijk, maar brandbaar. Ontsnappend koelmiddel kan vlam vatten.

- De buisleidingen van het koelmiddelcircuit niet beschadigen.



#### WAARSCHUWING

Gevaar voor brand en beschadiging!

- Plaats geen warmte afgevend apparaten, bijv. magnetron, toaster enz. op het apparaat!



#### WAARSCHUWING

Gevaar voor brand en beschadiging door verstopte ventilatieopeningen!

- De ventilatieopeningen regelmatig schoonmaken. Zorg altijd voor een goede luchttoevoer en -afvoer!

#### Aanwijzing

De zakjes aan de achterkant zijn belangrijk voor een goed functioneren van het apparaat. De inhoud van de zakjes is niet giftig en ongevaarlijk.

- Zakjes niet verwijderen!

## LET OP

Gevaar voor beschadiging door condenswater!

- ▶ het apparaat niet strak naast een ander koel-/vriesapparaat zetten.

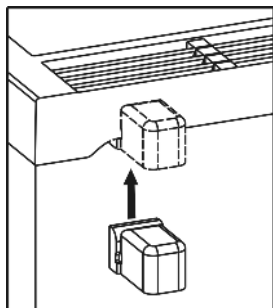
- Neem bij beschadiging van het apparaat onmiddellijk - nog voor het aansluiten - contact op met de leverancier.
- De vloer waar het apparaat komt te staan moet waterpas en vlak zijn.
- Stel het apparaat niet op in direct zonlicht en ook niet naast een fornuis, verwarming of dergelijke.
- Het apparaat met de achterkant en indien gewenst inclusief de meegeleverde wandafstandhouders (zie beneden) direct tegen de muur plaatsen.
- Het apparaat mag alleen in onbeladen toestand worden verschoven.
- Stel het apparaat niet op zonder hulp.
- De plaatsingsruimte van uw apparaat moet volgens de norm EN 378 per 8 g R 600a koelmiddel over een volume van 1 m<sup>3</sup> beschikken. Indien de plaatsingsruimte te klein is, kan in geval van een lek in het koelmiddelcircuit een ontvlambaar gas-lucht-mengsel ontstaan. Informatie over de hoeveelheid koelmiddel vindt u op het typeplaatje aan de binnenkant van het apparaat.

- ▶ Haal het aansluitsnoer van de achterzijde van het apparaat. Verwijder hierbij de snoerhouder, anders kunnen trillingsgeluiden ontstaan!

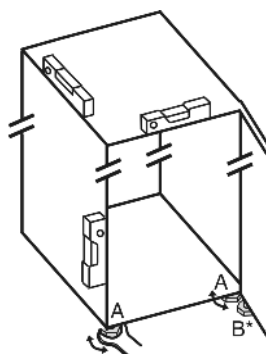
- ▶ Verwijder alle transportbeveiligingsonderdelen.

Indien wandafstandhouders bij het apparaat werden geleverd, wordt door montage en gebruik van deze wandafstandhouders het aangegeven energieverbruik bereikt. Zonder wandafstandhouders is de diepte van het apparaat 3,50 cm minder. Het niet gebruiken van de meegeleverde wandafstandhouders heeft geen invloed op het functioneren van het apparaat. Het energieverbruik van deze apparaten is bij een kleinere wandafstand echter iets hoger.

- ▶ Bij een apparaat met meegeleverde wandafstandhouders deze wandafstandhouders links en rechts boven aan de achterkant van het apparaat monteren.



- ▶ Voer de verpakking af (zie 4.5).
- ▶ Stel het apparaat met de meegeleverde steeksleutel en met behulp van de stelvoetjes (A) en een waterpas stevig en vlak op.



## Aanwijzing

- ▶ Apparaat reinigen (zie 6.2).

Als het apparaat in een erg vochtige omgeving staat, kan er condens worden gevormd op de buitenkant van het apparaat.

- ▶ Zorg altijd goed voor een goede ventilatie van de plaatsingsruimte.

## 4.3 Scharnierpunt deur omwisselen\*

Indien nodig is kan het scharnierpunt worden verwisseld.

Zorg ervoor dat het volgende gereedschap klaarligt:

- Torx® 25
- Torx® 15
- meegeleverde steeksleutel
- evt. tweede persoon voor de montage



### VOORZICHTIG

Gevaar voor verwonding wanneer de deur eruit valt!

- ▶ Deur goed vasthouden.
- ▶ Deur voorzichtig neerzetten.

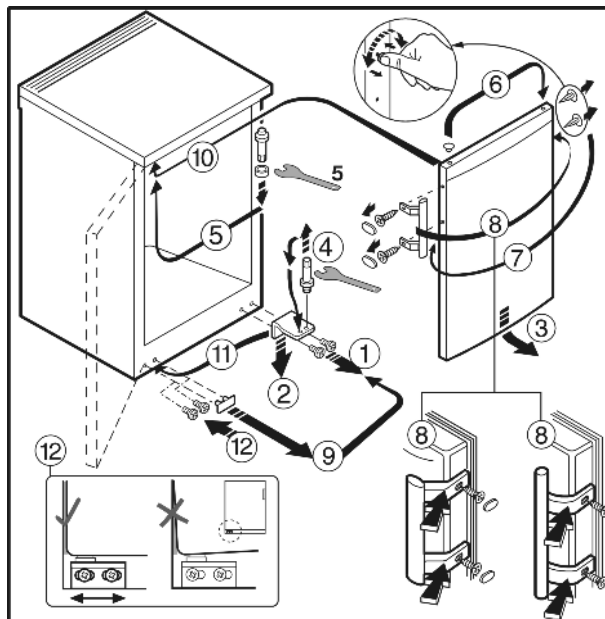


Fig. 4 bij apparaten met handgreep

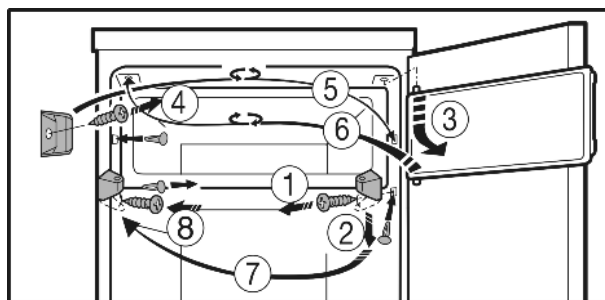


Fig. 5 bij apparaten met vriesvak

- ▶ Ga te werk in de volgorde van de nummering in de afbeelding.

# Bediening

## 4.4 Inbouw in het keukenblok

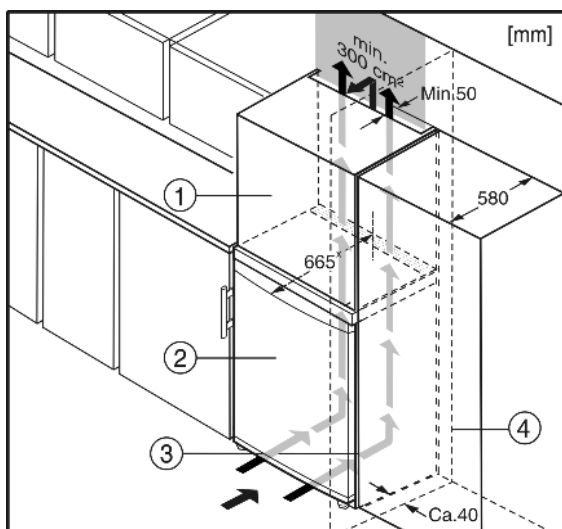


Fig. 6

- (1) Opbouwkast (3) Keukenkast  
(2) Apparaat (4) Wand

\* Bij apparaten zonder meegeleverde wandafstandhouders of wanneer de meegeleverde afstandhouders niet worden gebruikt, is de afmeting 35 mm (zie 4.2) minder.

Het apparaat Fig. 6 (2) kan worden ingebouwd in de keuken. Om het apparaat aan de hoogte van het keukenblok aan te passen, kunt u er een passende opbouwkast Fig. 6 (1) op plaatsen.

Bij ombouw met keukenkasten (max. diepte 580 mm) kan het apparaat direct naast de keukenkast Fig. 6 (3) worden opgesteld. Ten opzichte van het keukenkastfront steekt het apparaat opzij 70 mm \* en in het midden van het apparaat 85 mm \* uit.

Belangrijk voor de ventilatie:

- Houd achter de gehele breedte van de opbouwkast een ruimte van minstens 50 mm diepte vrij voor luchtafvoer.
- De ventilatieruimte onder het plafond moet minstens 300 cm<sup>2</sup> bedragen.
- Hoe groter de ventilatieruimte, hoe energiezuiniger het apparaat werkt.

Plaast u het apparaat met de scharnierkant naast een muur Fig. 6 (4), dan moet de afstand tussen apparaat en muur minstens 40 mm bedragen. Dit in verband met het uitsteken van de deurgreep bij een geopende deur.

## 4.5 Afvalverwerking van de verpakking



### WAARSCHUWING

Gevaar voor verstikking door verpakkingsmateriaal en folie!

- Kinderen niet met het verpakkingsmateriaal laten spelen.

De verpakking bestaat uit recyclebaar materiaal:

- Golfkarton/karton
- Onderdelen uit geschuimd polystyreen
- Folies en zakken uit polyethen
- Spanbanden uit polypropen
- Vastgespijkerd houten raam afgewerkt met polyethyleen\*

- Breng het verpakkingsmateriaal naar een officieel inzamel-punt.



## 4.6 Apparaat aansluiten

### LET OP

Gevaar voor beschadiging van de elektronische componenten!

- Gebruik geen omvormer (omzetten van gelijkstroom naar wisselstroom) of spaarstekker.



### WAARSCHUWING

Brand- en oververhittingsgevaar!

- Gebruik geen verlengsnoer of verdeeldoos.

Stroomsoort (wisselstroom) en spanning op de plaats van bestemming moeten met de informatie op het typeplaatje (zie Het apparaat in vogelvlucht) overeenstemmen.

Het apparaat alleen aansluiten op een volgens de voorschriften geïnstalleerd stopcontact. Het stopcontact moet d.m.v. een zekering van 10 A of zwaarder beveiligd zijn.



Het moet makkelijk toegankelijk zijn, zodat het apparaat in urgentiegevallen snel van de stroomvoorziening gescheiden kan worden. Het stopcontact mag zich niet achter het apparaat bevinden.

- Elektrische aansluiting controleren.
- Steek de stekker in het stopcontact.

## 4.7 Apparaat inschakelen

- Toets On/Off Fig. 3 (1) indrukken.
- ▷ Het apparaat is ingeschakeld. De temperatuurdisplay geeft de ingestelde temperatuur weer.

## 5 Bediening

### 5.1 Helderheid van het temperatuurdisplay

U kunt de helderheid van het temperatuurdisplay aanpassen aan het omgevingslicht.

#### 5.1.1 Helderheid instellen

De helderheid is instelbaar tussen h 0 (minimale verlichting) en h 5 (maximale lichtsterkte).

- Instelmodus activeren: toets SuperFrost\* Fig. 3 (3)/toets SuperCool\* Fig. 3 (4) ca. 5 s indrukken.

▷ Op de display wordt het symbool Menu () weergegeven.

▷ Op de display knippert e.

- Met de Insteltoets Fig. 3 (2) h selecteren.

- Met de toets SuperFrost\* Fig. 3 (3)/toets Supercool\* Fig. 3 (4) kort bevestigen.

▷ Op de display verschijnt de laatst ingestelde helderheidswaarde.



- Met de Insteltoets Fig. 3 (2) de gewenste waarde tussen h 0 en h 5 selecteren.

▷ De helderheid is ingesteld.

- Instelmodus deactiveren: Aan/uit-toets Fig. 3 (1) twee keer indrukken.

▷ Op de temperatuurdisplay wordt weer de temperatuur weergegeven.

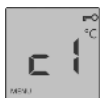
### 5.2 Kinderbeveiliging

Met de kinderbeveiliging zorgt u ervoor dat kinderen bij het spelen het apparaat niet onbedoeld uitschakelen.

## 5.2.1 Kinderbeveiliging instellen

### Moet de functie worden ingeschakeld:

- ▶ Instelmodus activeren: toets SuperFrost\* *Fig. 3 (3)*/toets SuperCool\* *Fig. 3 (4)* ca. 5 s indrukken.
- ▷ Op de display wordt het symbool Menu (*Fig. 3 (1)*) weergegeven.
- ▷ Op de display knippert *c*.
- ▶ Met de toets SuperFrost\* *Fig. 3 (3)*/toets SuperCool\* *Fig. 3 (4)* kort bevestigen.
- ▷ Op de display verschijnt *c1*.
- ▶ Met de toets SuperFrost\* *Fig. 3 (3)*/toets SuperCool\* *Fig. 3 (4)* kort bevestigen.
- ▷ Het symbool Kinderbeveiliging *Fig. 3 (7)* op de display gaat branden.



- ▷ Op de display knippert *c*.
- ▷ De functie kinderbeveiliging is ingeschakeld. Als de instelmodus moet worden beëindigd:
  - ▶ de Aan/uit-toets *Fig. 3 (1)* kort indrukken.
- ▷ Op de temperatuurdisplay wordt weer de temperatuur weergegeven.

### Moet de functie worden uitgeschakeld:

- ▶ Instelmodus activeren: toets SuperFrost\* *Fig. 3 (3)*/toets SuperCool\* *Fig. 3 (4)* ca. 5 s indrukken.
- ▷ Op de display wordt het symbool Menu (*Fig. 3 (1)*) weergegeven.
- ▷ Op de display knippert *c*.
- ▶ Met de toets SuperFrost\* *Fig. 3 (3)*/toets SuperCool\* *Fig. 3 (4)* kort bevestigen.
- ▷ Op de display verschijnt *c0*.
- ▶ Met de toets SuperFrost\* *Fig. 3 (3)*/toets SuperCool\* *Fig. 3 (4)* kort bevestigen.
- ▷ Het symbool Kinderbeveiliging *Fig. 3 (7)* gaat uit.
- ▷ Op de display knippert *c*.
- ▷ De functie kinderbeveiliging is uitgeschakeld. Als de instelmodus moet worden beëindigd:
  - ▶ de Aan/uit-toets *Fig. 3 (1)* kort indrukken.
- ▷ Op de temperatuurdisplay wordt weer de temperatuur weergegeven.

## 5.3 Koelgedeelte

Door de natuurlijke luchtcirculatie in het koelgedeelte ontstaan er verschillende temperatuurbereiken. Direct boven de groentelades en tegen de achterkant is het het koudste. Voorin aan de bovenkant en in de deur is het het warmste.

### 5.3.1 Levensmiddelen koelen

- ▶ Bederfelijke etenswaren, bereide gerechten, vlees en vleeswaren bewaart u in de koudste zone. In het bovengedeelte en in de deur boter en conserven bewaren. (zie Het apparaat in vogelvlucht)
- ▶ Gebruik om te verpakken herbruikbare dozen van kunststof, metaal, aluminium, glas en vershoudfolie.
- ▶ Levensmiddelen die gemakkelijk geur of smaak opnemen of afgeven, zoals vloeistoffen, altijd in gesloten verpakking of afgedekt bewaren.
- ▶ Levensmiddelen die veel ethyleengas afgeven of daar gevoelig voor zijn, zoals fruit, groenten en salades, altijd apart bewaren of verpakken, om de bewaartijd niet te verkorten; bijv. tomaten niet samen bewaren met kiwi's of kool.
- ▶ Leg de levensmiddelen niet te dicht bij elkaar, zodat de lucht goed kan circuleren.
- ▶ Flessen tegen omvallen beveiligen: de flessenhouder verschuiven.

### 5.3.2 Temperatuur instellen\*

De temperatuur is afhankelijk van de volgende factoren:

- hoe vaak de deur wordt geopend
- de ruimtetemperatuur op de opstellocatie

- de aard, temperatuur en hoeveelheid levensmiddelen

Aanbevolen temperatuurinstelling: 5 °C

In het vriesgedeelte ontstaat dan een gemiddelde temperatuur van ca. -18 °C.

De Temperatuur kan doorlopend gewijzigd worden. Is de instelling 2 °C bereikt, wordt weer met 9 °C begonnen.

- ▶ Temperatuur in stappen van 1 °C wijzigen: Insteltoets *Fig. 3 (2)* indrukken tot de gewenste temperatuur wordt weergegeven op de temperatuurdisplay.
- ▶ Temperatuur doorlopend wijzigen: toets ingedrukt houden.
- ▷ Tijdens het instellen wordt de waarde knipperend weergegeven.
- ▷ Ca. 5 s na de laatste druk op de toets, wordt de werkelijke temperatuur weergegeven. De temperatuur zal zich langzaam instellen op de nieuwe waarde.

### 5.3.3 SuperCool\*

Met SuperCool schakelt u het hoogste afkoelvermogen in. Daarmee bereikt u lagere koeltemperaturen. Gebruik SuperCool om grote hoeveelheden levensmiddelen snel af te koelen.

Als SuperCool ingeschakeld is, werkt het apparaat met maximale koelcapaciteit. Hierdoor kan het koelaggregaat tijdelijk meer geluid maken.

SuperCool heeft een iets hoger energieverbruik.

#### Met SuperCool koelen\*

- ▶ Toets SuperCool *Fig. 3 (4)* kort indrukken.
- ▷ Het symbool SuperCool *Fig. 3 (9)* is verlicht in de display.
- ▷ De koeltemperatuur daalt tot op de koudste waarde. SuperCool is ingeschakeld.
- ▷ SuperCool schakelt na 6 tot 12 uur automatisch uit. Het apparaat werkt in de energiebesparende normale modus verder.

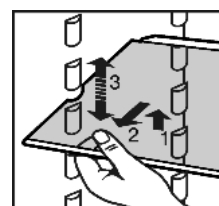
#### SuperCool voortijdig uitschakelen\*

- ▶ Toets SuperCool *Fig. 3 (4)* kort indrukken.
- ▷ Het symbool SuperCool *Fig. 3 (9)* in de display gaat uit.
- ▷ SuperCool is uitgeschakeld.

### 5.3.4 Draagplateaus verplaatsen

De plateaus zijn door uittrekstops beveiligd tegen ongewild uittrekken.

- ▶ Til het draagplateau op en trek het naar voren uit.
- ▶ Draagplateau inschuiven, met de aanslagrand aan de achterzijde en naar boven toe wijzend.
- ▷ De levensmiddelen vriezen niet aan de achterwand vast.



### 5.3.5 Deelbare draagplateau gebruiken

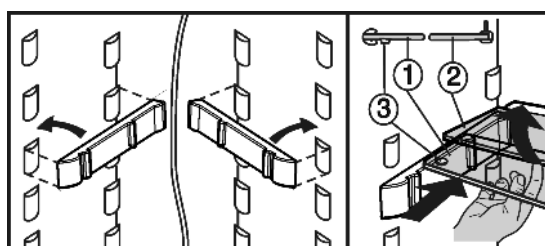


#### VOORZICHTIG

Gevaar voor snijwonden!

Het plateau kan breken. U kunt zich snijden aan de scherven.

- ▶ Alleen lege plateaus uitnemen.



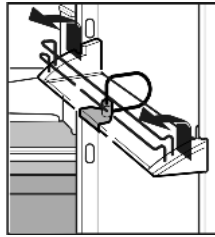
*Fig. 7*

# Bediening

- ▶ De glasplaat met aanslagrand (2) moet achteraan liggen.

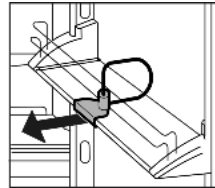
## 5.3.6 Opbergvakken verwijderen.

- ▶ Vakken uitnemen volgens de afbeelding.



## 5.3.7 Flessenhouder uitnemen

- ▶ Flessenhouder volgens afbeelding uitnemen.
- ▶ Flessenhouder altijd bij het kunststof gedeelte vastnemen.



## 5.4 Vriesvak\*

In het vriesvak kunt u bij een temperatuur van  $-18\text{ }^{\circ}\text{C}$  en lager diepvriesproducten en ingevroren levensmiddelen meerdere maanden bewaren, ijsblokjes maken en verse levensmiddelen invriezen.

De luchttemperatuur in het vak, gemeten met een thermometer of andere meetapparatuur, kan schommelen.

### 5.4.1 Levensmiddelen invriezen\*

U kunt maximaal zo veel kilo verse levensmiddelen binnen 24 uur invriezen, als op het typeplaatje (zie Het apparaat in vogelvlucht) onder "Invriescapaciteit ... kg/24h" is aangegeven.



#### VOORZICHTIG

Gevaar voor verwonding door glasscherven!  
Flessen en blikjes drinken kunnen bij het invriezen springen. Dit geldt met name voor koolzuurhoudend drinken.

- ▶ Flessen en blikjes met drinken niet invriezen!

Om de levensmiddelen snel door en door te laten bevriezen, mag u de volgende hoeveelheden per verpakking niet overschrijden:

- fruit, groente max. 1 kg
- vlees max. 2,5 kg
- ▶ Verdeel de levensmiddelen in porties en doe ze in diepvrieszakjes of in herbruikbare bakjes van kunststof, metaal of aluminium.
- ▶ Leg de levensmiddelen breed op de grond van het vak en breng ze niet in aanraking met reeds bevroren producten, zodat deze niet beginnen te dooien.

### 5.4.2 Bewaartijden\*

Richtwaarden voor de houdbaarheid van verschillende levensmiddelen in het vriesvak:	
Consumptieijs	2 tot 6 maanden
Worst, ham	2 tot 6 maanden
Brood, bakkerijproducten	2 tot 6 maanden
Wild, varkensvlees	6 tot 10 maanden
Vette vis	2 tot 6 maanden

### Richtwaarden voor de houdbaarheid van verschillende levensmiddelen in het vriesvak:

Magere vis	6 tot 12 maanden
Kaas	2 tot 6 maanden
Pluimgedierte, rundvlees	6 tot 12 maanden
Groente, fruit	6 tot 12 maanden

De vermelde bewaartijden zijn richtwaarden.

### 5.4.3 Levensmiddelen ontdooien\*

- in het koelgedeelte
- bij kamertemperatuur
- in een magnetron
- in een oven/heteluchtoven
- ▶ Neem alleen zoveel levensmiddelen als u nodig heeft. Ontdooide levensmiddelen zo snel mogelijk verwerken.
- ▶ Ontdooide levensmiddelen alleen bij wijze van uitzondering weer invriezen.

### 5.4.4 SuperFrost\*

Met deze functie kunt u nieuwe levensmiddelen snel tot op de kern invriezen. Het apparaat werkt met maximaal koelvermogen, daardoor kunnen geluiden van het koelaggregaat tijdelijk luider zijn.

Bovendien bouwen reeds ingevroren levensmiddelen zo een "koudereserve op". Daardoor blijven de levensmiddelen langer bevroren, wanneer u het apparaat ontdooit.

U kunt maximaal zoveel nieuwe levensmiddelen binnen 24 h invriezen, als op het typeplaatje onder "invriescapaciteit ... kg/24h" is aangegeven. De invriescapaciteit is afhankelijk van het model en de klimaatklasse van het apparaat.

Afhankelijk van de hoeveelheid nieuwe levensmiddelen die worden ingevroren, moet SuperFrost tijds worden ingeschakeld: bij een kleine hoeveelheid in te vriezen levensmiddelen ca. 6h, bij de maximale hoeveelheid in te vriezen levensmiddelen 24h voordat u de levensmiddelen in de vriezer legt.

Verpak de levensmiddelen en leg ze zo breed mogelijk uit. In te vriezen levensmiddelen niet met reeds ingevroren producten in contact brengen om ontdooien van deze producten te voorkomen.

SuperFrost hoeft u in de volgende gevallen niet in te schakelen:

- wanneer u reeds ingevroren waren in de diepvriezer legt
- bij het invriezen van max. ca. 1 kg nieuwe levensmiddelen per dag

#### Met SuperFrost invriezen\*

- ▶ Toets SuperFrost Fig. 3 (3) eenmaal kort indrukken.
- ▷ Het symbool SuperFrost Fig. 3 (6) is verlicht.
- ▷ De vriestemperatuur daalt, het apparaat werkt met maximaal koelvermogen.  
Bij een kleine hoeveelheid in te vriezen levensmiddelen:
  - ▶ Ca. 6 u wachten.Bij de maximale hoeveelheid in te vriezen levensmiddelen:
  - ▶ Ca. 24 u wachten.
- ▶ Levensmiddelen in het vriesvak leggen, zodat ze contact met de bodem of de zijwanden hebben.
- ▷ SuperFrost schakelt automatisch uit. Naargelang hoeveelheid nieuwe levensmiddelen op zijn vroegst na 30 h uiterlijk na 65 h.
- ▷ Het symbool SuperFrost Fig. 3 (6) gaat uit, wanneer het invriezen is afgesloten.
- ▷ Het apparaat werkt in de energiebesparende normale modus verder.



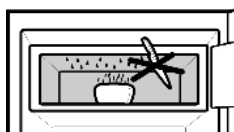
## 6 Onderhoud

### 6.1 Ontdooien

#### 6.1.1 Vriesvak ontdooien\*

In het vriesvak vormt zich na verloop van tijd een rijp- resp. ijslaag. Dat is heel normaal. De rijp- resp. ijslaag wordt sneller gevormd, indien de deur vaak wordt geopend of indien de ingelegde levensmiddelen warm zijn. Een dikke ijslaag doet echter het energieverbruik stijgen. Daarom moet u het apparaat regelmatig ontdooien.

- ▶ Schakel één dag voor het ontdooien de SuperFrost-functie in.
- ▶ Schakel het apparaat uit.
- ▷ De temperaturodisplay gaat uit.
- ▷ Als de temperaturodisplay niet uitgaat, is de kinderbeveiliging ingeschakeld (zie 5.2).
- ▶ Trek de stekker uit.
- ▶ Wikkel de diepvriesproducten in krantenpapier of in een deken en bewaar op een koele plek.
- ▶ Plaats een pan met heet, niet kokend water op de bodem van het vak.
- ▷ Het ontdooien wordt versneld.
- ▶ Laat de deur van het vak en van het apparaat open tijdens het ontdooien.
- ▶ Losgeraakte ijsstukken uitnemen.
- ▶ Indien nodig neemt u het dooiwater enkele keren op met een spons of doek.
- ▶ Het vak reinigen (zie 6.2).



### 6.2 Apparaat reinigen



#### VOORZICHTIG

Gevaar voor verwonding en beschadiging door hete stoom! Hete stoom kan de oppervlakken beschadigen en brandwonden veroorzaken.

- ▶ Gebruik geen stoomreinigers!

#### LET OP

Verkeerd reinigen kan het apparaat beschadigen!

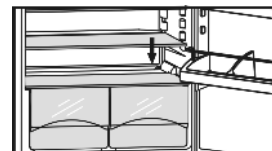
- ▶ Gebruik reinigingsmiddelen niet in geconcentreerde vorm.
- ▶ Gebruik geen schurende of krassende sponsjes of staalwol.
- ▶ Geen bijtende, schurende, chloor- resp. oplosmiddelbevattende schoonmaakproducten gebruiken.
- ▶ Gebruik geen chemische oplosmiddelen.
- ▶ Beschadig of verwijder het typeplaatje aan de binnenkant van het apparaat niet. Dit is belangrijk voor de Technische Dienst.
- ▶ Kabels of andere onderdelen niet afbreken, knikken of beschadigen.
- ▶ Laat geen reinigingswater in de afvoergoot, de ventilatieroosters en elektrische delen terecht komen.
- ▶ Gebruik zachte poetsdoeken en een allesreiniger met een neutrale pH-waarde.
- ▶ Gebruik in de binnenruimte van het apparaat alleen levensmiddelenvriendelijke reinigings- en onderhoudsproducten.

- ▶ **Apparaat uitrusten.**
- ▶ **Trek de stekker uit.**

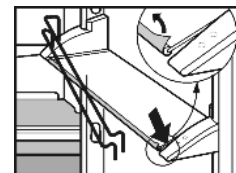


- ▶ **Luchttoe- en -afvoerroosters** regelmatig reinigen.
- ▷ Stof verhoogt het energieverbruik.
- ▶ **Uit- en inwendige oppervlaktes van kunststof** met lauwwarm water en een beetje afwasmiddel met de hand reinigen.

- ▶ **Gelakte zijwanden** mogen uitsluitend met een zachte schone doek worden afgeveegd. Bij hardnekkig vuil lauwwarm water met allesreiniger gebruiken.
- ▶ **Afvoeropening** reinigen: afzettingen met een dun hulpmiddel, bijv. een wattenstaafje verwijderen.



- ▶ **Onderdelen** met lauwwarm water en een beetje afwasmiddel met de hand reinigen.



#### Na het reinigen:

- ▶ Apparaat en onderdelen droogwrijven.
- ▶ Apparaat weer aansluiten en inschakelen.
- ▶ SuperFrost inschakelen (zie 5.4.4).\*
- ▶ De levensmiddelen weer inleggen.

### 6.3 Binnenverlichting vervangen

Type gloeilamp

- max. 15 W
- Fitting: E14
- Type stroom en spanning moeten overeenkomen met de informatie op het typeplaatje
- ▶ Schakel het apparaat uit.
- ▶ Trek de stekker uit het stopcontact of schakel de zekering in de meterkast uit.
- ▶ Het afdekkapje van de lamp boven en onder vastpakken *Fig. 8 (1)*.
- ▶ Het afdekkapje achter losklikken en verwijderen *Fig. 8 (2)*.
- ▶ Vervang de gloeilamp *Fig. 8 (3)*.
- ▶ Zet het afdekkapje achter terug en klik de zijkanten vast.

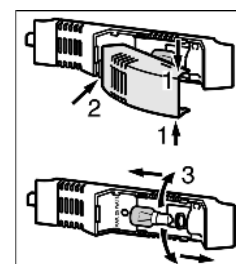


Fig. 8

### 6.4 Technische Dienst

Probeer eerst of u de storing zelf kunt verhelpen (zie Storingen). Mocht dit niet het geval zijn, neem dan contact op met de Technische Dienst. Het adres vindt u in het bijgevoegd overzicht.



#### WAARSCHUWING

Gevaar voor verwonding door onvakkundige reparatie!

- ▶ Reparaties en ingrepen aan het apparaat en de stroomaansluiting die niet uitdrukkelijk genoemd worden (zie Onderhoud), uitsluitend door de Technische Dienst laten uitvoeren.

# Storingen

- ▶ Apparaataanduiding Fig. 9 (1), service-nr. Fig. 9 (2) en serie-nr. Fig. 9 (3) van het typeplaatje aflezen. Het typeplaatje bevindt zich aan de linkerkant binnen in het apparaat.

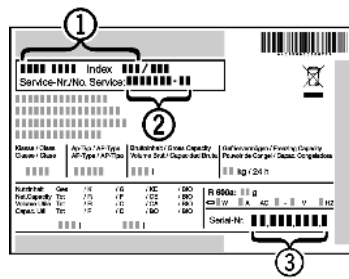


Fig. 9

- ▶ Contact opnemen met de Technische Dienst en het probleem, apparaataanduiding Fig. 9 (1), service-nr. Fig. 9 (2) en serie-nr. Fig. 9 (3) mededelen.
- ▷ Dit maakt een snelle en doelgerichte service mogelijk.
- ▶ Het apparaat gesloten laten, totdat de Technische Dienst komt.
- ▷ De levensmiddelen blijven langer koel.
- ▶ Trek de stekker uit het stopcontact (daarbij niet aan het snoer trekken) of de draai de zekering uit.

## 7 Storingen

Uw apparaat is zo ontworpen en gebouwd, dat een veilige werking en lange levensduur gegarandeerd zijn. Mocht er desondanks een storing optreden, dan svp eerst controleren of de storing door een bedieningsfout werd veroorzaakt. In dit geval moeten wij de ontstane kosten ook in de garantieperiode in rekening brengen. Volgende storingen kunt u zelf verhelpen:

### Het apparaat functioneert niet.

- Het apparaat is niet ingeschakeld.
- ▶ Apparaat inschakelen.
- De stekker zit niet goed in het stopcontact.
- ▶ Stekker controleren.
- De zekering van het stopcontact is niet in orde.
- ▶ Zekering controleren.

### De compressor blijft lopen.

- De compressor schakelt bij een verminderde koudebehoefte over op een lager toerental. Hoewel de looptijd daardoor langer is, wordt energie bespaard.
- ▶ Dat is bij energiebesparende modellen normaal.
- SuperFrost is ingeschakeld.\*
- ▶ Om de levensmiddelen snel af te koelen, draait de compressor langer. Dit is normaal.\*
- SuperCool is ingeschakeld.\*
- ▶ Om de levensmiddelen snel af te koelen, draait de compressor langer. Dit is normaal.\*

### Een led aan de onderachterkant van het apparaat (bij de compressor) knippert regelmatig om de 15 seconden\*.

- De inverter is met een foutdiagnose led uitgevoerd.
- ▶ Het knipperen is normaal.

### Geluiden zijn te luid.

- Op toerental gestuurde\* compressoren kunnen naar aanleiding van de verschillende draaisnelheden verschillende geluiden veroorzaken.
- ▶ Het geluid is normaal.

### Een borrelen en klateren

- Dit geluid komt van het koelmiddel, dat door het koelcircuit stroomt.
- ▶ Het geluid is normaal.

### Een zacht klikken

- Het geluid ontstaat bij het automatisch in- en uitschakelen van het koelaggregaat (de motor).
- ▶ Het geluid is normaal.

### Een brommend geluid. Kan voor korte tijd iets luider zijn, wanneer het koelaggregaat (de motor) inschakelt.

- Bij ingeschakelde SuperFrost, nieuw opgeslagen levensmiddelen of na lang geopende deur wordt het koelvermogen automatisch verhoogd.
- ▶ Het geluid is normaal.
- Bij ingeschakelde SuperCool, nieuw opgeslagen levensmiddelen of na lang geopende deur wordt het koelvermogen automatisch verhoogd.
- ▶ Het geluid is normaal.
- De omgevingstemperatuur is te hoog.
- ▶ Oplossing: (zie 1.2)

### Vibratiegeluiden.

- Het apparaat staat niet stabiel op de grond. Daardoor worden aangrenzende meubels of voorwerpen door het lopende koelaggregaat in vibratie gezet.
- ▶ Apparaat iets verschuiven en met de stelpoten uitlijnen.
- ▶ Flessen en containers uit elkaar zetten.

### In de temperatuurdisplay wordt aangegeven: F0 tot F5.

- Het betreft een storing.
- ▶ Contact opnemen met de Technische Dienst (zie Onderhoud).

### In de temperatuurdisplay brandt DEMO.

- De demonstratie-modus is geactiveerd.
- ▶ Contact opnemen met de Technische Dienst. (zie Onderhoud).

### Temperatuur is niet laag genoeg.

- De deur is niet goed gesloten.
- ▶ Deur van het apparaat sluiten.
- Niet voldoende be- en ontluchting.
- ▶ Luchtrooster schoonmaken.
- De omgevingstemperatuur is te hoog.
- ▶ Oplossing: (zie 1.2) .
- Het apparaat werd te vaak of te lang geopend.
- ▶ Afwachten of de benodigde temperatuur weer vanzelf wordt bereikt. Zo niet, contact opnemen met de Technische Dienst. (zie Onderhoud).
- U heeft teveel nieuwe levensmiddelen zonder SuperFrost opgeslagen.\*
- ▶ Oplossing: (zie 5.4.4) \*
- De temperatuur is verkeerd ingesteld.
- ▶ Stel de temperatuur lager in en controleer na 24 u.
- Het apparaat staat te dicht bij een warmtebron.
- ▶ Oplossing: (zie In gebruik nemen).

### De binnenverlichting brandt niet.

- Het apparaat is niet ingeschakeld.
- ▶ Apparaat inschakelen.
- De deur was langer dan 15 min. open.
- ▶ De binnenverlichting schakelt bij geopende deur na ca. 15 min. automatisch uit.
- Wanneer de binnenverlichting niet brandt terwijl de temperatuurdisplay wel verlicht is, is de gloeilamp stuk.
- ▶ Vervang de gloeilamp. (zie Onderhoud).

## 8 Uitzetten

### 8.1 Apparaat uitschakelen

- ▶ Toets On/Off Fig. 3 (1) ca. 2 seconden indrukken.
- ▷ De temperatuurdisplay is uit.

### 8.2 Buiten werking stellen

- ▶ Apparaat leegmaken.

- ▶ Stekker uittrekken.
- ▶ Apparaat reinigen (zie 6.2) .



- ▶ Laat de deuren een stukje open staan zodat er geen onaangename geuren kunnen ontstaan.

## 9 Apparaat afdanken

Het apparaat bevat nog waardevolle materialen en mag niet met het gewoon huis- of grofvuil worden meegegeven. Het recyclen van afgedankte apparaten moet vakkundig gebeuren overeenkomstig de plaatselijk geldende voorschriften en wetten.



Let erop dat bij het afvoeren van het afgedankte apparaat het koelmiddelcircuit niet wordt beschadigd, zodat het koelmiddel (informatie op het typeplaatje) of de olie erin niet ongewild vrijkomen.

- ▶ Apparaat onbruikbaar maken.
- ▶ Trek de stekker uit.
- ▶ Snijd het aansluitsnoer door.

