



## Multifunctionele oven met geïntegreerde magnetron en led-display (45 cm)



### Uitvoering

- ovenruimte inhoud: 51 liter
- klapdeur (soft-close)

### Functies

- 6 ovenfuncties, waaronder: hetelucht, boven- en onderwarmte, hetelucht + onderwarmte, grote grill, grill + ventilator, onder- en bovenwarmte, eco hetelucht
- 1 combinatiefuncties voor oven en magnetron
- magnetronvermogen instelbaar 6 niveaus
- 3 combinatiestanden: hetelucht + magnetron, grote grill + magnetron, hetelucht + grote grill + magnetron, boven- en onderwarmte met ventilator
- snel voorverwarmfunctie
- Quick-start
- vermogen magnetron 90 - 1000 W, geïntegreerde roterende antenne voor de verdeling van de magnetrongolven
- 5 automatische ontdooiprogramma's
- met inverter techniek

### Bediening

- led-display (witte led's)
- eenvoudige bediening: metalen draaiknoppen en touch control
- weergave dagtijd, kookduur, temperatuur en ovenfunctie
- temperatuur instelbaar per 5 °C, van 40 - 250 °C
- 4 inschuifniveaus, voor meerdere gerechten

### Schoonmaakbaarheid

- anti-fingerprint RVS
- easy clean emaille binnenruimte
- gladde ovenwanden
- Aqua clean schoonmaaksysteem (weekt vuil los)

### Veiligheid

- koele deur met 3 ovenruiten
- kinderslot
- koelventilator

### Bijzonderheden

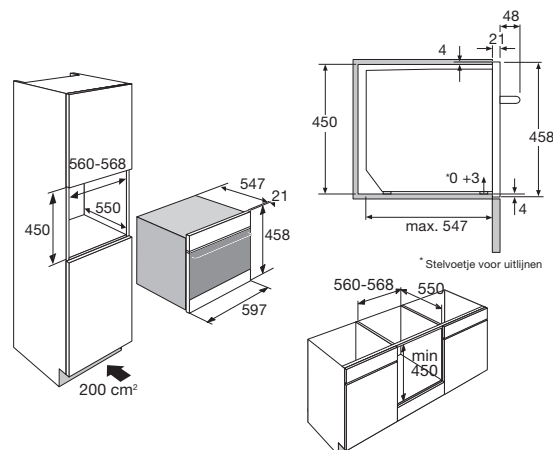
- zonder draaiplateau, handig voor vierkante schalen
- inbouw mogelijk in: hoge kast, onder werkblad
- met stelvoetjes

### Toebehoren

- 1 grillrooster
- 1 geëmailleerde bakplaat (vlak)
- 1 glazen bakplaat

### Technische specificaties

- aansluitwaarde: 3,40 kW



CX4511C

RVS

€ 1.299,-