

**Serie | 8, Oven, 60 x 60 cm, zwart
HBG633BB1**

Toebehoren

1 x Combi rooster
1 x Universele braadslede

Optionele accessoires

HEZ327000 :
HEZ530000 :
HEZ531010 :
HEZ532010 :
HEZ635000 :
HEZ636000 : Glazen braadslede
HEZ638300 : Telescopisch uittreksysteem op 3 niveaus
HEZ660050 : decorstrip zwart (bedekt onderkant oven)

**De bakoven: voor perfect bak- en
braadresultaat.**

- **4D hetelucht:** perfect resultaat dankzij optimale warmteverdeling - op elk bakblik niveau.
- **TFT-display:** makkelijk in gebruik dankzij tekstdisplay en symbolen.
- Gedempte scharnieren helpen de QuietClose® ovendeur voorzichtig en stil te sluiten.

Technische Data

Kleur / -materiaal voorzijde :	zwart
Uitvoering :	Inbouw
Geïntegreerd reinigingssysteem :	Gedeeltelijk katalytisch, Hydrolyse
Inbouwfmetingen (hxbxd) :	585-595 x 560-568 x 550
Afmetingen: hoogte x breedte x diepte (mm) :	595 x 594 x 548
Afmetingen inclusief verpakking hxbxd (mm) :	670 x 680 x 670
Materiaal bedieningspaneel :	glas
Materiaal deur :	Glas
Nettogewicht (kg) :	34,334
Netto inhoud 1e ovenruimte :	71
Ovensystemen :	Boven- en onderwarmte, Circulatiegrill, Grill kleine oppervlakte, Grootvlakgrill, hetelucht Eco, Onderwarmte, Ontdooistand, Pizzastand
Temperatuurregeling :	Elektronisch
Aantal binnenverlichting :	1
Keurmerken :	CE, VDE
Lengte elektriciteitsnoer (cm) :	120
EAN-code :	4242002808789
Aantal ovenruimtes - (2010/30/EU) :	1
Energie-efficiëntieklasse (2010/30/EG) :	A+
Energy consumption per cycle conventional (2010/30/EC) :	0,87
Energy consumption per cycle forced air convection (2010/30/EC) :	0,69
Energie-efficiëntie-index (2010/30/EU) :	81,2
Aansluitwaarde (W) :	3600
Minimale smeltveiligheid (A) :	16
Spanning (V) :	220-240
Frequentie (Hz) :	60; 50
Type stekker :	Schuko-/Gardy. met aarding



Serie | 8, Oven, 60 x 60 cm, zwart HBG633BB1

De bakoven: voor perfect bak- en braadresultaat.

Verwarmingssystemen en functies:

- Bakoven met 10 verwarmingssystemen: 4D hetelucht, Ontdooien, Grootvlakgrill, Hetelucht eco, Kleinvlakgrill, Boven- en onderwarmte, Boven- en onderwarmte Eco, Pizzastand, Onderwarmte, Infra-circulatiegrill
- Snel voorverwarmen

Design:

- Handgreep

Comfort / Zekerheid:

- Inhoud: 71 liter
- 2,5" TFT kleur- en tekstdisplay met tiptoetsen
- Intuïtieve bedieningsring
- Temperatuurregeling van 30 °C - 300 °C
- Temperatuurvoorstel, Controle van de actuele oventemperatuur, Opwarmingsindicatie, Sabbatinstelling
- Elektronische klok
- Halogeen verlichting, uitschakelbaar
- Klapdeur met softOpen en softClose: het zacht openen en sluiten van de deur, Klapdeur met SoftClose, Klapdeur
- kinderbeveiliging
- Geforceerde koeling met naventilatie

Reiniging:

- EcoClean: zelfreinigende katalytische achterwand
- Cleaning Assistance: hydrolyse reiniging
- Ovenruimte: antraciet geëmailleerd
- Volledig glazen binnendeur
- Kijkvenster met comfort-warmtebescherming max. 40°C

Inhangroosters / uittreksysteem:

- Inhangroosters
- inhangroosters

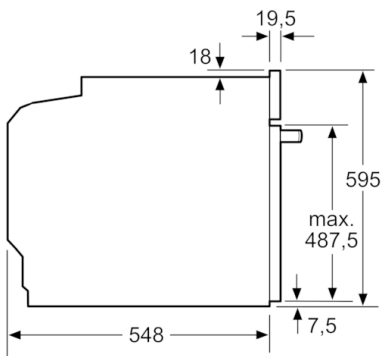
Toebehoren:

- Universele braadslede, Combi rooster

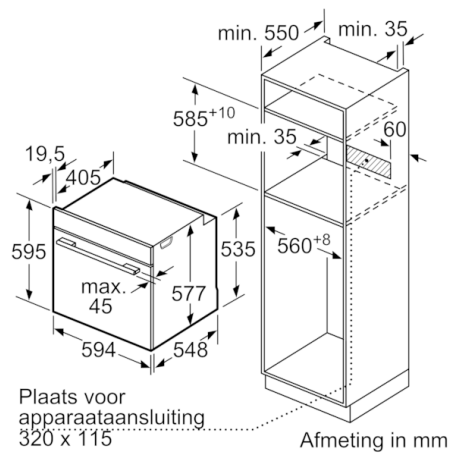
Technische specificaties:

- Inbouwmaten (hxbxd):
58.5 cm-595 x 56.0 cm-568 x 55.0 cm
- Afmetingen (hxbxd):
59.5 cm x 59.4 cm x 54.8 cm
- Lengte aansluitsnoer: 120 cm
- Aansluitwaarde: 3,6 kW
- Nominale spanning: 220 - 240 V
- Energieklasse volgens EU-norm nr. 65/2014: A+ (op een schaal van A+++ t/m D)
 - Energieverbruik bij boven- en onderwarmte: 0,87 kWh
 - Energieverbruik bij hetelucht: 0,69 kWh
- Aantal ovenruimtes: 1
- Warmtebron: elektrisch
- Oveninhoud: 71 liter

**Serie | 8, Oven, 60 x 60 cm, zwart
HBG633BB1**



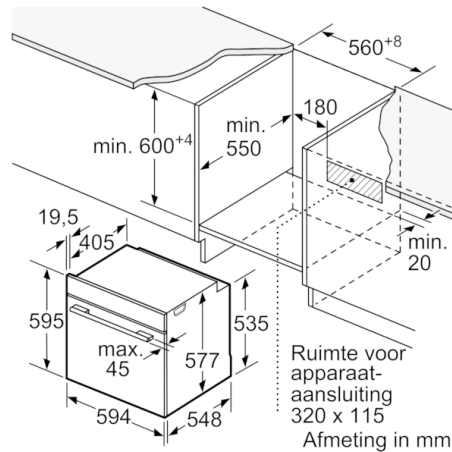
Afmeting in mm



Afmeting in mm

Wordt het apparaat onder een kookzone ingebouwd, dan moet rekening gehouden worden met de volgende werkbladdikte (eventueel incl. onderconstructie).

Kookzone-type	min. werkbladdikte	
	opgebouwd	vlak
Inductiekookzone	37 mm	38 mm
Volledige oppervlak-inductiekookzone	47 mm	48 mm
gaskookplaat	30 mm	38 mm
elektrische kookplaat	27 mm	30 mm



Afmeting in mm