

**Serie 4, Wasmachine, voorlader, 8 kg,  
1400 rpm  
WAN28295NL**



**Wasmachine met EcoSilence Drive®: stil in werking en een duurzaamheid waarop je altijd kan vertrouwen.**

- **ActiveWater™ Plus:** stemt het watergebruik volledig automatisch af op de hoeveelheid wasgoed.
- **AquaStop:** de allerbeste waterbeveiliging voor je wasmachine mét garantie.
- **AquaStop:** de allerbeste waterbeveiliging voor je wasmachine mét garantie.
- **SpeedPerfect:** perfect schoon, maar dan tot wel 65% sneller.
- **Extra Snel 30':** met dit korte programma was je tot 3,5 kg wasgoed in slechts 30 minuten.

**Technische Data**

Energieklasse: C

Gewogen energieverbruik in kWh per 100 wascycli, 40-60 ecoprogramma's: 62 kWh

Vulgewicht (kg): 8,0 kg

Het waterverbruik van de ecoprogramma's in liters per cyclus: 43 l

Tijdsduur van de 40-60 ecoprogramma's in uren en minuten bij een nominale capaciteit: 3:29 h

Drooгеfficiëntieklasse van 40-60 ecoprogramma's: B

Akoestische geluidsemisatieklasse: A

Akoestische geluidsemisaties: 72 dB(A) re 1 pW

Uitvoering: Vrijstaand

Hoogte van afneembaar bovenblad: 0 mm

Afmetingen van het apparaat hxbxd: 848 x 598 x 590 mm

Nettogewicht: 71,5 kg

Aansluitwaarde: 2300 W

Minimale smeltveiligheid: 10 A

Spanning: 220-240 V

Frequentie: 50 Hz

Keurmerken: CE, VDE

Lengte elektriciteitsnoer: 160 cm

Deurscharnier: Links

Verrijdbaar: Nee

EAN-code: 4242005227167

Type installatie: Vrijstaand

**Optionele accessoires**

WMZ2200 : Onderbouwset

WMZ2381 : AquaStop verlengslang



4 242005 227167

## Serie 4, Wasmachine, voorlader, 8 kg, 1400 rpm WAN28295NL

### Wasmachine met EcoSilence Drive®: stil in werking en een duurzaamheid waarop je altijd kan vertrouwen.

#### Prestaties en verbruik:

- Energie efficiëntieklasse<sup>1</sup>: C
- Energie<sup>2</sup> / Water<sup>3</sup>: 62 kWh / 43 liter
- Vulgewicht: 1 - 8 kg
- Programmaduur<sup>4</sup>: 3:29 uur:min
- Centrifuge droogklasse: B
- Centrifugesnelheid<sup>\*\*</sup>: 400 - 1400 rpm
- Geluidsniveau: 72 dB (A) re 1 pW
- Geluidsniveaurookklasse: A

#### Programma's:

- Standaard programma's: Katoen, Kreukherstellend, Fijne was/ Zijde, Wol handwas
- Speciale programma's: Dons, Overhemden, Sport, Gordijnen, Snel/Mix, SuperKort 15/30 min.

#### Opties:

- SpeedPerfect: perfect schone was in 65% minder tijd. \*\*\*
- TouchControl toetsen incl. LED indicatie: Voorwas, licht strijken, Klaar in, Temperatuurkeuze, SpeedPerfect, Start/ Bijvullen, Toerentalkeuze/Spoelstop

#### Comfort / Zekerheid:

- Bijvulfunctie: iets vergeten? Eenvoudig wasgoed toevoegen tijdens het programma.
- LED-display voor programma verloop, toerental, resterende tijdsweergave, 24 ueindtijd vertraging en beladingscapaciteit
- Comfortabele elektronische metalen bedieningsknop voor het selecteren van alle was- en speciale programma's
- Volume van trommel: 63 l
- 32 cm vulopening, wit met 171° te openen deur
- Eco Silence Drive: de meest energiezuinige en stille motortechnologie
- 10 jaar garantie op de koolborstelloze Eco Silence Drive motor
- ActiveWater Plus: voor zeer efficiënt gebruik van water, zelfs met een kleine belading dankzij automatische beladingsdetectie.
- AntiVibration Design: meer stabiliteit en stilte
- Bodemplaat voor extra bescherming en geluidsisolatie
- AquaStop waterbeveiliging: Bosch garantie bij waterschade - gedurende de gehele levensduur\*
- Comfortabele deurvergrendeling: eenvoudig te openen en te sluiten
- Metalen deursluiting
- Schuimherkenning
- Elektronisch onbalans-controlesysteem
- Kinderbeveiliging op de deur
- Signaal bij einde van het programma
- Doseerhulp voor vloeibaar wasmiddel

#### Technische specificaties:

- Onderbouwbaar onder 85cm nishoogte
- Afmeting apparaat (H x B): 84.8 cm x 59.8 cm
- Diepte apparaat: 59.0 cm
- Diepte apparaat incl. deur: 63.2 cm
- Diepte apparaat met geopende deur: 106.3 cm

\* De diverse garantiemogelijkheden zijn te vinden op onze website.

\*\* De aangegeven waardes zijn afgerond.

\*\*\* Vergelijking tussen de programmaduur van Kreukherstellend 40°C en de programmaduur Kreukherstellend 40°C i.c.m. SpeedPerfect.

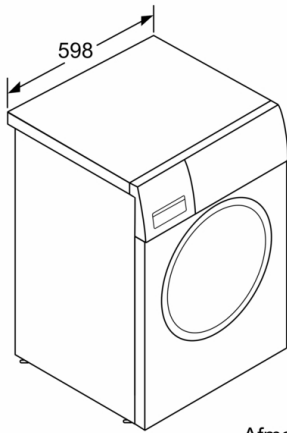
<sup>1</sup> Schaal van energie efficiëntieklasse van A tot G

<sup>2</sup> Energieverbruik in kWh per 100 cycli (in programma Eco 40-60)

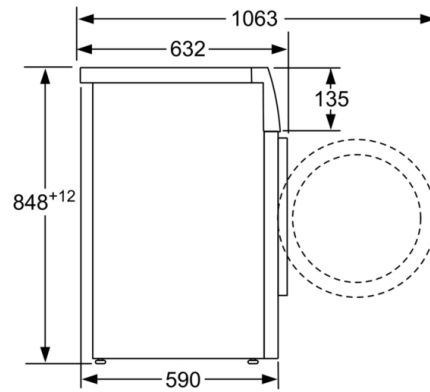
<sup>3</sup> Gewogen waterverbruik in liters per cyclus (in programma Eco 40-60)

<sup>4</sup> Programmaduur Eco 40-60

**Serie 4, Wasmachine, voorlader, 8 kg, 1400 rpm**  
**WAN28295NL**



Afmeting in mm



Afmeting in mm