

**Serie 4, Wasmachine, voorlader, 9 kg,  
1400 rpm  
WGG04409NL**



**Perfekte resultaten bij een minimaal energie- en waterverbruik, dankzij energielasse A en ActiveWater Plus.**

- **ActiveWater™ Plus:** stemt het watergebruik volledig automatisch af op de hoeveelheid wasgoed.
- **Energielabel A:** onze meest energiezuinige wasmachines.
- **AntiVlekken:** verwijdert 4 van de meest voorkomende hardnekkige vlekken zonder voorbehandeling.
- **AntiVlekken:** verwijdert effectief 4 veelvoorkomende vlekken.
- **AntiVlekken:** verwijdert 4 van de meest voorkomende hardnekkige vlekken zonder voorbehandeling.

**Technische Data**

Energieklasse: A

Gewogen energieverbruik in kWh per 100 wascycli, 40-60 ecoprogramma's: 46 kWh

Vulgewicht (kg): 9,0 kg

Het waterverbruik van de ecoprogramma's in liters per cyclus: 48 l

Tijdsduur van de 40-60 ecoprogramma's in uren en minuten bij een nominale capaciteit: 3:48 h

Droofofficiëntieklasse van 40-60 ecoprogramma's: B

Akoestische geluidsemissieklasse: A

Akoestische geluidsemissies: 71 dB(A) re 1 pW

Uitvoering: Vrijstaand

Hoogte van afneembaar bovenblad: 3 mm

Afmetingen van het apparaat hxbxd: 848 x 598 x 588 mm

Nettogewicht: 75,8 kg

Aansluitwaarde: 2300 W

Minimale smeltveiligheid: 10 A

Spanning: 220-240 V

Frequentie: 50-60 Hz

Lengte elektriciteitsnoer: 160 cm

Deurscharnier: Links

Verrijdbaar: Nee

EAN-code: 4242005356133

Type installatie: Vrijstaand

**Optionele accessoires**

WMZ2200 : Onderbouwset

WMZ2381 : AquaStop verlengslang



4 242005 356133

## Serie 4, Wasmachine, voorlader, 9 kg, 1400 rpm WGG04409NL

### Perfekte resultaten bij een minimaal energie- en waterverbruik, dankzij energieklassen A en ActiveWater Plus.

#### Prestaties en verbruik:

- Energie efficiëntieklasse<sup>1</sup>: A
- Energie<sup>2</sup> / Water<sup>3</sup>: 46 kWh / 48 liter
- Vulgewicht: 1 - 9 kg
- Programmaduur<sup>4</sup>: 3:48 uur:min
- Centrifuge droogklasse: B
- Centrifugesnelheid<sup>\*\*</sup>: 400 - 1400 rpm
- Geluidsniveau: 71 dB (A) re 1 pW
- Geluidsniveaurookklasse: A

#### Programma's:

- Standaard programma's: Katoen, Kreukherstellend, Fijne was/ Zijde, Wol handwas
- Speciale programma's: Hygiene Plus, Trommel reiniging met geheugenfunctie, Jeans / Donkere was, Buitenkleiding, Afpompen/Centrifugeren, Snel/Mix, Spoelen, SuperKort 15/30 min.

#### Opties:

- AntiVlekken systeem: 4 speciale vlekkenprogramma's (boter/ slaolie, bloed, rode wijn, gras), toepasbaar op de standaard programma's
- SpeedPerfect: perfect schone was in 65% minder tijd. \*\*\*
- TouchControl toetsen incl. LED indicatie: licht strijken, Klaar in, Vlekkenautomaat, Start/Bijvullen, Temperatuurkeuze, SpeedPerfect, Toerentalkeuze, Extra water/Spoelstop

#### Comfort / Zekerheid:

- Bijvulfunctie: iets vergeten? Eenvoudig wasgoed toevoegen tijdens het programma.
- Groot LED-display voor programmaverloop, max. centrifugesnelheid, resttijdweergave, 24 uur eindtijduitstel en beladingscapaciteit
- Volume van trommel: 63 l
- Trommelverlichting: Neen
- VarioTrommel: zacht en efficiënt wassen
- Trommelreiniging: optimale verzorging en reiniging van de trommel en interieur, met herinneringsfunctie
- 32 cm vulopening, wit met 160° te openen deur
- Bijvulfunctie: iets vergeten? Eenvoudig wasgoed toevoegen tijdens het programma.
- Eco Silence Drive: de meest energiezuinige en stille motortechnologie
- 10 jaar garantie op de koolborstelloze Eco Silence Drive motor
- ActiveWater Plus: voor zeer efficiënt gebruik van water, zelfs met een kleine belading dankzij automatische beladingsdetectie.
- AntiVibration Design: meer stabiliteit en stilte
- Demo-programma, Vlekkentabel
- Bodemplaat voor extra bescherming en geluidsisolatie
- AquaStop waterbeveiliging: Bosch garantie bij waterschade - gedurende de gehele levensduur\*
- softDial
- Schuimherkenning
- Elektronisch onbalans-controlesysteem
- Kinderbeveiliging op de deur
- Signaal bij einde van het programma
- Doseerhulp voor vloeibaar wasmiddel
- EasyClean lade

#### Technische specificaties:

- Onderbouwbaar onder 85cm nishoogte
- Afmeting apparaat (H x B): 84.8 cm x 59.8 cm
- Diepte apparaat: 58.8 cm
- Diepte apparaat incl. deur: 63.2 cm
- Diepte apparaat met geopende deur: 104.9 cm

\* De diverse garantiemogelijkheden zijn te vinden op onze website.

\*\* De aangegeven waarden zijn afgerond.

\*\*\* Vergelijking tussen de programmaduur van Kreukherstellend 40°C en de programmaduur Kreukherstellend 40°C i.c.m. SpeedPerfect.

<sup>1</sup> Schaal van energie efficiëntieklasse van A tot G

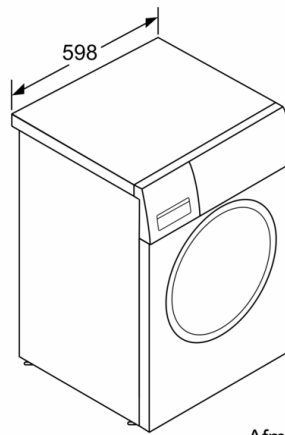
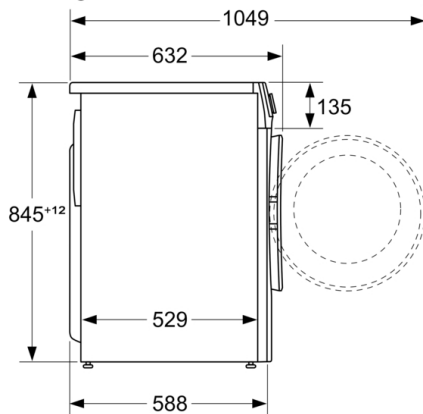
<sup>2</sup> Energieverbruik in kWh per 100 cycli (in programma Eco 40-60)

<sup>3</sup> Gewogen waterverbruik in liters per cyclus (in programma Eco 40-60)

<sup>4</sup> Programmaduur Eco 40-60

**Serie 4, Wasmachine, voorlader, 9 kg, 1400 rpm**  
**WGG04409NL**

Afmeting in mm



Afmeting in mm