

WEK375 WPS PWash&10kg

W1 wasmachine voorlader:

A | 10 kg | 1400 omw./min | QuickPowerWash | Voorstrijken | SoftCare-trommel



- Getest voor 20 jaar perfecte wasverzorging\*
- Energie besparen in de beste energie-efficiëntieklasse A
- QuickPowerWash zorgt voor snelle, efficiënte resultaten in slechts 49 minuten\*\*
- Extra Voorstrijken vermindert kreukels en bespaart wel 50% tijd en moeite\*\*\*
- Behoedzame XXL-wasbehandeling met de Miele SoftCare-trommel – ook voor 10 kg

\* Tijdens de ontwikkelingsfase van de wasmachineseries W1 / W2 heeft Miele de modellen en kernonderdelen getest in 5000 wascycli (= 5 wascycli per week gedurende 50 weken per jaar) in verschillende programma's. Meer: [miele.com/20years](http://miele.com/20years)

\*\* Dit geldt voor alle Miele wasmachines die het mogelijk maken om de in de samenvatting van het testrapport WL 1110/18 vermelde procedure- en machinetechnische parameters te realiseren.

\*\*\* Patent EP 2 088 231



EAN: 4002516789185 / Materiaalnummer: 12389510 /  
Oud Materiaalnummer: 11EK3753NL

Algemene informatie	
Typeaanduiding model	WEK375 WPS PWash&10kg
Materiaalnummer fabrikant	12389510
EAN-nummer	4002516789185
Klasse	Platinum
Model	
Geschikt voor plaatsing op elkaar	•
Draairichting deur	rechts
Side-by-Side	•
Onder het werkblad te plaatsen	•
Ontwerp	
Productnaam	W1 Chrome Edition
Voorlader	•
Centrifugeren	
Max. toerental	1400
Spoelstop	•
Functie "Zonder centrifugeren"	•
Design	
Kleur apparaat	Lotuswit
Kleur bedieningspaneel	Lotuswit
Design deur	Chroom
Kleur programmakeuzeschakelaar	Lotuswit/chromen ring
Uitvoering bedieningspaneel	schuin
Soort bediening	Programmakeuzeschakelaar
Display	DirectSensor wit, 7-segmenten
Reinigingscapaciteit	
Innovatieve wastechnologie PowerWash	•
Dosering per portie CapDosing	•
Bescherming van het wasgoed	
SoftCare-trommel	•
Belading in kg	10
Bedieningsgemak	
Netwerken met Miele@home	•
Voorprogrammering tot 24 uur	•
Resttijdindicatie	•
Weergave programmaverloop	•
AutoClean-wasmiddellade	•
AddLoad	•
Efficiëntie en duurzaamheid	
Energie-efficiëntieklasse (A – G)	A
Gewogen energieverbruik in kWh per 100 cycli voor de wascyclus	52
Gewogen waterverbruik in l per cyclus	52
Efficiëntieklasse centrifugeren (A – G)	B
Geluidsemisieklass (tijdens centrifugeren; A – D)	A
Geluidsemisieklass bij centrifugeren in dB(A) re1pW	71

WEK375 WPS PWash&10kg

W1 wasmachine voorlader:

A I 10 kg I 1400 omw./min I QuickPowerWash I Voorstrijken I SoftCare-trommel



EAN: 4002516789185 / Materiaalnummer: 12389510 /

Oud Materiaalnummer: 11EK3753NL

Door van het programma "ECO 40-60" bij nominale capaciteit	239
Opgenomen vermogen in de uit-stand in W	0,40
Energieverbruik in netwerk-standby in W	0,80
Wassen op lage temperatuur "Koud" en "20 °C"	•
Beladingsautomaat	•
Flowmeter	•
Schuimbeperving	•
ProfiEco-motor	•
<b>Wasprogramma's</b>	
QuickPowerWash	•
Katoen	•
Kreukherstellend	•
Fijne was	•
Overhemden	•
Wol (handwas)	•
Express 20	•
Donker wasgoed/jeans	•
Impregneren	•
Pompen/Centrifugeren	•
ECO 40-60	•
<b>Extra opties Wassen</b>	
Kort	•
Voorwas	•
Extra water	•
Extra spoelgang	•
Voorstrijken met stoom	•
Zoemer	•
<b>Veiligheid</b>	
Waterbeveiligingssysteem	Waterproof-System
Kinderbeveiliging	•
Pincode	•
Optische interface	•
<b>Technische gegevens</b>	
Afmetingen (h x b x d) in mm	850 x 596 x 636
Afmetingen in mm (breedte)	596
Afmetingen in mm (hoogte)	850
Afmetingen in mm (diepte)	636
Diepte apparaat bij geopende deur in mm	1054
Apparaatdiepte zonder deur in mm	600
Gewicht in kg	93
Spanning in V	220-240
Zekering in A	10
Frequentie in Hz	50
Totale aansluitwaarde in kW	2,10-2,40
Lengte watertoevoerslang in m	1,60
Lengte waterafvoerslang in m	1,50
Lengte van de elektriciteitskabel in m	2

WEK375 WPS PWash&10kg

W1 wasmachine voorlader:

A | 10 kg | 1400 omw./min | QuickPowerWash | Voorstrijken | SoftCare-trommel



EAN: 4002516789185 / Materiaalnummer: 12389510 /

Oud Materiaalnummer: 11EK3753NL

#### Meegeleverde accessoires

3 capsules

•

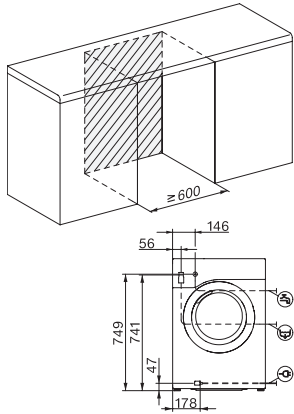
Voucher voor Miele wasmiddelen

•

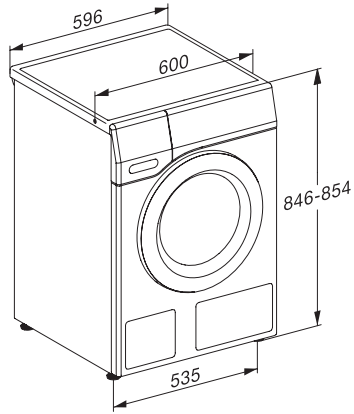
WEK375 WPS PWash&10kg

W1 wasmachine voorlader:

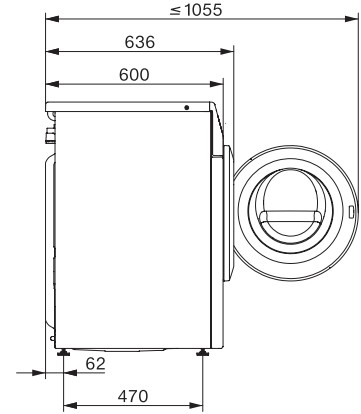
A | 10 kg | 1400 omw./min | QuickPowerWash | Voorstrijken | SoftCare-trommel



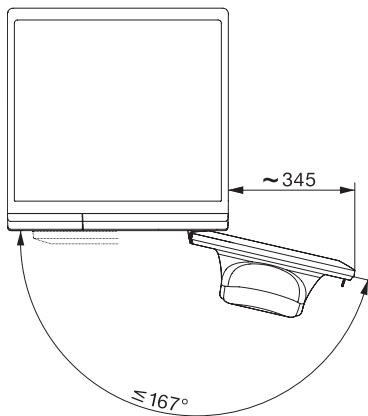
W1 installation drawing, slanted fascia or straight fascia, measures in mm



W1 drawing, slanted fascia or straight fascia, measures in mm



W1 drawing, slanted fascia or straight fascia, measures in mm



W1 drawing, slanted fascia or straight fascia, measures in mm