

iQ700, Wasmachine, voorlader, 10 kg, max. 1600 rpm WG56B2AMNL



Optionele accessoires

WX975600	Bodembevestiging harde vloeren
WZ10131	Aquastopverlenging
WZMPF10	Microplastic filter
WZWP20W	Voetstuk met onderlade

Deze slimme wasmachine is 30% energiezuiniger dan energielabel A**** en beschikt over antiVlekken, smartFinish, intelligentDosing en Wasmiddelscan via Home Connect.

- ✓ intelligentDosing met wasmiddelscan: automatisch doseren van wasmiddel met maximale precisie, was na was.
- ✓ speedPack XL: programma's versnellen, zelf de wastijd instellen of wassen in slechts 15 minuten.
- ✓ 30% lager energieverbruik dan energielabel A³
- ✓ Added Steam: minder kreukels
- ✓ Outdoor/Impregneren programma: beschermt waterafstotend textiel.

Uitrusting

Technische Data

Energieklasse ¹ :	A
Gewogen energieverbruik in kWh per 100 wascycli, 40-60 ecoprogramma's:	35 kWh/100 cycli
Vulgewicht:	10.0 kg
Het waterverbruik van de ecoprogramma's in liters per cyclus ² :	48 l
Tijdsduur van de 40-60 ecoprogramma's in uren en minuten bij een nominale capaciteit:	3:57 uur
Drooгеfficiëntieklasse:	A
Geluidsniveaueklasse:	A
Geluidsniveau:	72 dB(A) re 1 pW
Inbouw/vrijstaand:	Vrijstaand
Afmetingen: hoogte x breedte x diepte:	845x598x590 mm
Nettogewicht:	83.6 kg
Aansluitvermogen:	2300 W
Minimale smeltveiligheid:	10 A
Spanning:	220-240 V
Frequentie:	50 Hz
Lengte elektriciteitsnoer:	160 cm
Draairichting deur:	Links
Verrijdbaar:	Neer
EAN-code:	4242003965788
Type installatie:	Vrijstaand



¹ Energie-efficiëntieklasse schaal van A tot G

² In Eco 40-60 programma

³ 30% efficiënter (35 kWh/100 cycli) dan de minimale grenswaarde (51 kWh/100 cycli) van energie-efficiëntieklasse A, gebaseerd op interne tests die zijn uitgevoerd volgens de gedelegeerde EU-verordening 2019/2014 tijdens het gebruik van het Eco 40-60 programma.

iQ700, Wasmachine, voorlader, 10 kg, max. 1600 rpm WG56B2AMNL

Uitrusting

Prestaties en verbruik:

- Energie efficiëntieklasse¹: A
- Energie² / Water³: 35 kWh / 48 liter
- Vulgewicht: 1 - 10 kg
- Programmaduur⁴: 3:57 uur:min
- Centrifuge droogklasse: A
- Centrifugesnelheid^{**}: 400 - 1600 rpm
- Geluidsniveau: 72 dB (A) re 1 pW
- Geluidsniveaurookklasse: A

Programma's:

- Standaard programma's: Katoen, Kreukherstellend, Fijne was/Zijde, Wol handwas
- Automatisch programma: sensorgestuurd wassen en doseren
- Speciale programma's: Automaat, Afpompen/Centrifugeren, Spoelen, Outdoor+Impregneren, powerSpeed 59, Snel + Mix, Extra snel 30'/15'
- Programma's te selecteren via de app: Auto Fijn, Dekbedden, Trommelreiniging, Overhemden, Hygiene, Jeans/Donkere was, Microplastic

Opties:

- Home Connect: Monitoring en beheer op afstand, Smart Start, Remote Diagnostics, extra programma's downloaden. Houd je apparaat altijd up-to-date met firmware updates.
- smartFinish: stoomprogramma om droge kledingstukken te ontkreuken
- De Added Steam-optie vermindert kreukels tot 40% tijdens de wascyclus*****
- Hygiene Plus: schoon wasgoed en gelijktijdig effectief bacteriën doden
- intelligentDosing: automatische dosering van wasmiddel en wasverzachter
- Wasmiddelscan: scan de barcode van je wasmiddel of wasverzachter voor een nauwkeurige dosering
- AntiVlekken systeem: 6 speciale vlekkenprogramma's, 10 extra vlekkenprogramma's via Home Connect
- TouchControl tiptoetsen: Aan/uit, Klaar in, Vlekkenautomaat, i-DOS 2.0 1, i-DOS 2.0 2, kinderbeveiliging, Geheugenfunctie, Remote Start, start/bijvullen, temperatuur, varioSpeed, Voorwas, keuze voor centrifugesnelheid, Extra water/niet centrifugeren

Comfort / Zekerheid:

- A -30%: 30% energiezuiniger dan de grenswaarde van energie efficiëntieklasse A****
- Bijvulfunctie: Pauzeer het draaiende wasprogramma, om vergeten wasgoed in de trommel bij te voegen.
- Mini Load: was snel en efficiënt één of enkele kledingstukken
- directTouch Plus: elegant en gekanteld gebruikspaneel voor intuïtieve bediening
- Verlichte programmaknop met aan/uit toets
- powerSpeed systeem: uitstekende wasresultaten in korte tijd
- XXL 70 l

- Trommelverlichting: LED
- waveTrommel: bijzonder schone en effectieve wasverzorging dankzij de unieke trommelstructuur
- Bijvulfunctie
- 32 cm vulopening, chrome-black met 188° te openen deur
- iQdrive motor voor extra stilte, zuinigheid en lange levensduur incl. 10jr garantie
- 10 jaar garantie op de koolborstelloze iQdrive motor
- antiVibration design: meer stabiliteit en stilte
- waterPerfect Plus: voor efficiënt gebruik van water, zelfs met kleine belading, dankzij intelligente sensortechnologie
- Verbruiksindicator: telt aantal gedraaide programma's
- aquaSensor voor optimaal spoelresultaat
- aquaStop waterbeveiliging: Siemens garantie bij waterschade - gedurende de gehele levensduur*
- Lagere geluidswaarden (dB) door extra isolerend materiaal
- Bodemplaat voor extra bescherming en geluidsisolatie
- Schuimherkenning: detecteert overdosering
- Aanduiding voor overdosering
- Onbalansherkenning
- Kinderbeveiliging op de deur
- Signaal einde programma
- Easy Clean lade

Technische specificaties:

- Onderbouwbaar onder 85 cm nishoogte
- Afmetingen (h x b): 84.5 cm x 59.8 cm
- Diepte apparaat: 59.0 cm
- Diepte apparaat incl. deur: 63.8 cm
- Diepte apparaat met geopende deur: 109.0 cm

* De diverse garantiemogelijkheden zijn te vinden op onze website.

** De maximale centrifugesnelheid wordt automatisch verlaagd bij onbalans.

*** 30% efficiënter (35 kWh/100 cycli) dan de minimale grenswaarde (51 kWh/100 cycli) van energie-efficiëntieklasse A, gebaseerd op interne tests die zijn uitgevoerd volgens de gedelegeerde EU-verordening 2019/2014 tijdens het gebruik van het Eco 40-60 programma.

**** Test Nr. E-0096-PT-24 van het Duitse Instituut voor Textiel- en Vezelonderzoek Denkendorf (DITF) van 20.02.24, met betrekking tot kreukvermindering van commercieel textiel (t-shirts en overhemden) in het Mix-programma met 4 kg belading en Added Steam-optie, vergeleken met textiel dat niet is behandeld met Added Steam-optie volgens DIN EN ISO 15487.

¹ Schaaf van energie-efficiëntieklasse van A tot G

² Energieverbruik in kWh per 100 cycli (in programma Eco 40-60)

³ Gewogen waterverbruik in liters per cyclus (in programma Eco 40-60)

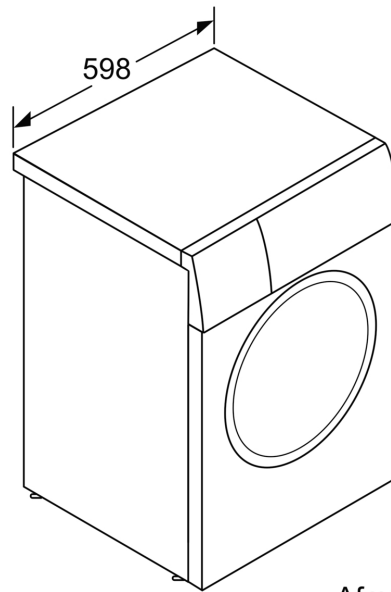
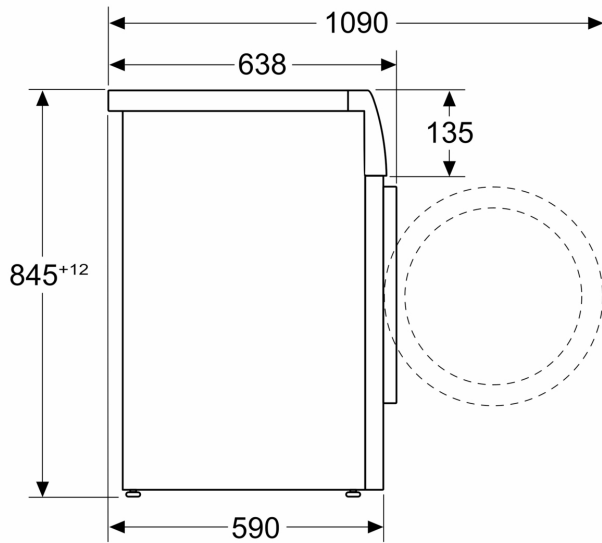
⁴ Programmaduur Eco 40-60

Uitrusting	

iQ700, Wasmachine, voorlader,
10 kg, max. 1600 rpm
WG56B2AMNL

Maatschetsen

Afmeting in mm



Afmeting in mm