

iQ500, Wasmachine, voorlader, 10 kg, max. 1600 rpm WG56H209NL



Optionele accessoires

| | |
|----------|--------------------------------|
| WX975600 | Bodembevestiging harde vloeren |
| WZ10131 | Aquastopverlenging |
| WZMPF10 | Microplastic filter |

Een intelligente wasmachine die 20% energiezuiniger is dan energielabel A****, met antiVlecken en smartFinish voor tot 50% minder kreukels.

- ✓ speedPack L: verkort wasprogramma's met varioSpeed of draai een was in slechts 15 of 30 minuten.
- ✓ Energie-efficiëntie A -20%✓ : bespaar nog meer energie.³
- ✓ Added Steam: minder kreukels
- ✓ Outdoor/Impregneren programma: beschermt waterafstotend textiel.
- ✓ Home Connect-app (Android en iOS): bedien je wasmachine waar en wanneer je maar wilt.

Uitrusting

Technische Data

| | |
|---|------------------|
| Energieklasse ¹ : | A |
| Gewogen energieverbruik in kWh per 100 wascycli, 40-60 ecoprogramma's: | 40 kWh/100 cycli |
| Vulgewicht: | 10.0 kg |
| Het waterverbruik van de ecoprogramma's in liters per cyclus ² : | 48 l |
| Tijdsduur van de 40-60 ecoprogramma's in uren en minuten bij een nominale capaciteit: | 3:55 uur |
| Droogefficiëntieklasse: | A |
| Geluidsniveaueklasse: | B |
| Geluidsniveau: | 74 dB(A) re 1 pW |
| Inbouw/vrijstaand: | Vrijstaand |
| Afmetingen: hoogte x breedte x diepte: | 845x598x590 mm |
| Nettogewicht: | 81.0 kg |
| Aansluitvermogen: | 2300 W |
| Minimale smeltveiligheid: | 10 A |
| Spanning: | 220-240 V |
| Frequentie: | 50 Hz |
| Lengte elektriciteitsnoer: | 160 cm |
| Draairichting deur: | Links |
| Verrijdbaar: | Neer |
| EAN-code: | 4242003957370 |
| Type installatie: | Vrijstaand |



¹ Energie-efficiëntieklasse schaal van A tot G

² In Eco 40-60 programma

³ 20% efficiënter (40 kWh/100 cycli) dan de minimale grenswaarde (50 kWh/100 cycli voor 9kg model, 51 kWh/100 cycli voor 10kg model) van energie-efficiëntieklasse A, gebaseerd op interne tests die zijn uitgevoerd volgens de gedelegeerde EU-verordening 2019/2014 tijdens het gebruik van het Eco 40-60 programma.

iQ500, Wasmachine, voorlader, 10 kg, max. 1600 rpm WG56H209NL

Uitrusting

Prestaties en verbruik:

- Energie efficiëntieklasse¹: A
- Energie² / Water³: 40 kWh / 48 liter
- Vulgewicht: 1 - 10 kg
- Programmaduur⁴: 3:55 uur:min
- Centrifuge droogklasse: A
- Centrifugesnelheid^{**}: 0 - 1600 rpm
- Geluidsniveau: 74 dB (A) re 1 pW
- Geluidsniveaurookklasse: B

Programma's:

- Standaard programma's: Katoen, Kreukherstellend, Fijne was/Zijde, Wol handwas
- Speciale programma's: Afpompen/Centrifugeren, Spoelen, Hygiëne, Lingerie, Outdoor+Impregneren, Snel + Mix, Extra snel 30'/15'
- Programma's te selecteren via de app: Trommelreiniging, Jeans/Donkere was, Sport/fitness

Opties:

- Home Connect: Monitoring en beheer op afstand, Smart Start, Remote Diagnostics, extra programma's downloaden. Houd je apparaat altijd up-to-date met firmware updates.
- smartFinish: stoomprogramma om droge kledingstukken te ontkreuken
- De Added Steam-optie vermindert kreukels tot 40% tijdens de wascyclus^{****}
- Hygiëne Plus: schoon wasgoed en gelijktijdig effectief bacteriën doden
- AntiVlekken systeem: 6 speciale vlekkenprogramma's, 10 extra vlekkenprogramma's via Home Connect
- TouchControl tiptoetsen: Aan/uit, Klaar in, Vlekkenautomaat, Remote Start, start/bijvullen, temperatuur, varioSpeed, Voorwas, keuze voor centrifugeersnelheid/niet centrifugeren

Comfort / Zekerheid:

- A -20%: 20% energiezuiniger dan de limietwaarde van energie-efficiëntieklasse A^{****}
- Bijvulfunctie: Pauzeer het draaiende wasprogramma, om vergeten wasgoed in de trommel bij te voegen.
- Bijvulfunctie
- Bijvulindicatie
- Mini Load: was snel en efficiënt één of enkele kledingstukken
- Elegant gekanteld gebruikerspaneel met intuïtieve bediening
- Groot LED-display voor programmaverloop, max. centrifugesnelheid, resttijdweergave, 24 uur eindtijduitstel en beladingscapaciteit
- Verlichte programmaknop met aan/uit toets
- XXL 70 l
- Trommelverlichting: LED
- waveTrommel: bijzonder schone en effectieve wasverzorging dankzij de unieke trommelstructuur
- Vulopening 32 cm, openingshoek deur 165 °, deurkleur Liquid-chrome matt, black

- iQdrive motor voor extra stilte, zuinigheid en lange levensduur incl. 10jr garantie
- 10 jaar garantie op de koolborstelloze iQdrive motor
- antiVibration design: meer stabiliteit en stilte
- waterPerfect Plus: voor efficiënt gebruik van water, zelfs met kleine belading, dankzij intelligente sensortechnologie
- Verbruiksindicator: telt aantal gedraaide programma's
- aquaStop waterbeveiliging: Siemens garantie bij waterschade - gedurende de gehele levensduur*
- Bodemplaat voor extra bescherming en geluidsisolatie
- Schuimherkenning: detecteert overdosering
- Aanduiding voor overdosering
- Onbalansherkenning
- Kinderbeveiliging op de deur
- Signaal einde programma
- Easy Clean lade
- Doseringshulp voor vloeibaar wasmiddel

Technische specificaties:

- Onderbouwbaar onder 85 cm nishoogte
- Afmetingen (h x b): 845 mm x 598 mm
- Diepte zonder deur: 590 mm
- Diepte incl. deur: 633 mm
- Diepte met open deur: 1074 mm

* De diverse garantiemogelijkheden zijn te vinden op onze website.

** De maximale centrifugesnelheid wordt automatisch verlaagd bij onbalans.

**** 20% efficiënter (40 kWh/100 cycli) dan de minimale referentiewaarde (51 kWh/100 cycli) van energie-efficiëntieklasse A, gebaseerd op interne tests uitgevoerd volgens gedelegeerde EU-verordening 2019/2014 tijdens het gebruik van het Eco 40-60 programma.

***** Test Nr. E-0096-PT-24 van het Duitse Instituut voor Textiel- en Vezelonderzoek Denkendorf (DITF) van 20.02.24, met betrekking tot kreukvermindering van commercieel textiel (t-shirts en overhemden) in het Mix-programma met 4 kg belading en Added Steam-optie, vergeleken met textiel dat niet is behandeld met Added Steam-optie volgens DIN EN ISO 15487.

¹ Schaal van energie-efficiëntieklasse van A tot G

² Energieverbruik in kWh per 100 cycli (in programma Eco 40-60)

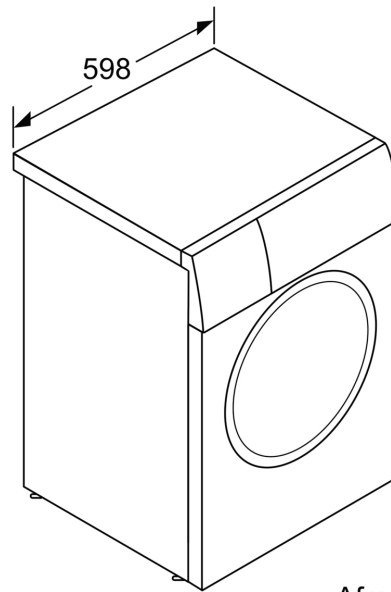
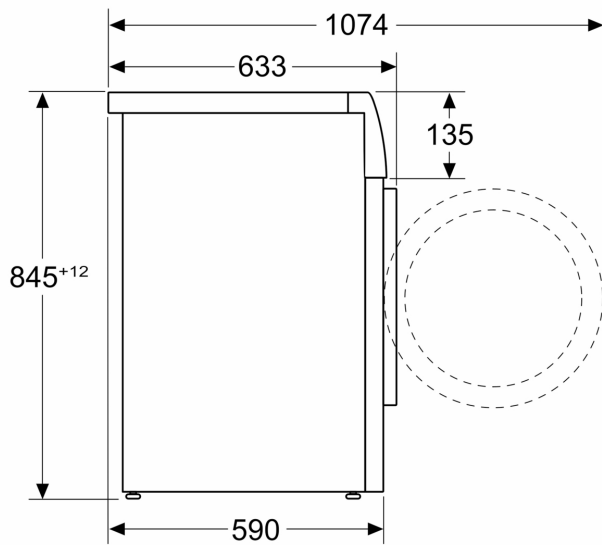
³ Gewogen waterverbruik in liters per cyclus (in programma Eco 40-60)

⁴ Programmaduur Eco 40-60

**iQ500, Wasmachine, voorlader,
10 kg, max. 1600 rpm
WG56H209NL**

Maatschetsen

Afmeting in mm



Afmeting in mm