

## iQ300, Warmtepompdroger, 8 kg WT45RV90NL



A++



Outdoor

superKort40

### Optionele accessoires

WZ27410	Verbindingsset
WZ27400	Verbindingsset met werkvlak

iSensoric warmtepompdroger voor zeer efficiënte droging met energieklassen A++.

- ✓ A++: droogt zeer efficiënt
- ✓ Dankzij speciale sensors voorkomt de autoDry technologie dat wasgoed krimpt tijdens het drogen.
- ✓ Met het outdoorprogramma droogt u functioneel textiel voorzichtig, zoals sport- en outdoor kleding.
- ✓ easyClean filter voor het eenvoudig verwijderen van pluus uit het filter.
- ✓ Snel klaar met superKort 40: het sneldroogprogramma dat binnen 40 minuten voor een droge was zorgt.

### Uitrusting

#### Technische Data

Uitvoering : Vrijstaand  
 Afneembaar bovenblad : Nee  
 Deurscharnier : Rechts  
 Lengte elektriciteits snoer (cm) : 145,0  
 Hoogte van afneembaar bovenblad (mm) : 842  
 Afmetingen van het apparaat h(min/max)xbx d (mm) : 842 x 598 x 599  
 Nettogewicht (kg) : 49,248  
 Fluorinated greenhouse gases : Nee  
 Type of refrigerant : R290  
 Hermetically sealed equipment : Ja  
 Hoeveelheid gefluoreerde gassen (kg) : 0,120  
 De hoeveelheid uitgedrukt in CO<sub>2</sub>-equivalent (t) : 0,000  
 EAN-code : 4242003839881  
 Aansluitwaarde (W) : 1000  
 Stroom (A) : 10  
 Spanning (V) : 220-240  
 Frequentie (Hz) : 50  
 Keurmerken : CE, VDE  
 Vulgewicht katoen (kg) - NIEUW (2010/30/EG) : 8,0  
 : Katoen kastdroog  
 Energie-efficiëntieklasse (2010/30/EG) : A++  
 Energieverbruik elektrische droger, maximale belading - nieuw (2010/30/EC) : 1,87  
 Standaardduur katoenprogramma, maximale belading (min) : 200  
 Energieverbruik elektrische droger, gedeeltelijke belading - nieuw (2010/30/EC) (kWh) : 1,14  
 Standaardduur katoenprogramma, gedeeltelijke belading (min) : 125  
 Gewogen jaarlijks energieverbruik, elektrische droger - NIEUW (2010/30/EG) (kWh) : 235,0  
 Gewogen programmaduur (min) : 157  
 Gemiddelde condensatie-efficiëntie, maximale belading (%) : 83  
 Gemiddelde condensatie-efficiëntie, gedeeltelijke belading (%) : 83  
 Gewogen condensatie-efficiëntie (%) : 83



4 242003 839881

## iQ300, Warmtepompdroger, 8 kg WT45RV90NL

### Uitrusting

#### Algemene informatie:

- Capaciteit: 1 - 8 kg
- Energieklasse: A++
- Warmtepomp technologie

#### Programma's:

- Speciale programma's: Mix, Wol drogen in korf, Outdoor, Handdoeken, Warm tijdprogramma, Lingerie, Dons, Extra snel 40', Blouses/overhemden

#### Opties:

- TouchControl tiptoetsen: Start/Pauze, Voorzichtig, Antikreuk, Programmaduur, Fijninstelling droogresultaat, 24 u eindtijduitstel
- Anti-kreukfase 60 min na programma-einde

#### Comfort / Zekerheid:

- EasyClean filter
- autoDry: voorkomt dat wasgoed krimpt tijdens het drogen
- Medium LED-display voor resttijd weergave, tot 24 u eindtijdkeuze, programma status en extra functies
- Grote RVS SoftDry trommel, wasgoedmeenemers met Soft-design
- Trommelverlichting: LED
- antiVibration design: meer stabiliteit en stilte
- Wolkorf
- Kinderbeveiliging op de deur
- Signaal bij einde programma
- Comfort deurvergrendeling
- Inclusief condenswaterafvoersysteem
- Indicatie volle condensatie bak
- Indicatie filter reinigen

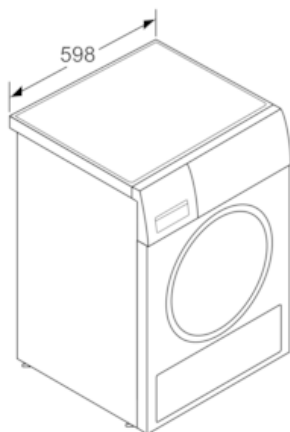
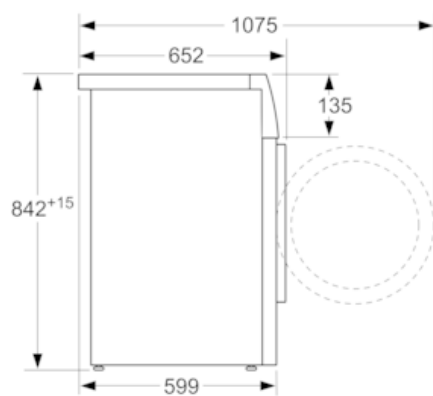
#### Technische Informatie:

- Energieverbruik 235,0 kWh per jaar, bij 160 droogcycli van het standaard katoenprogramma bij volle en halve belading. Het energieverbruik per droogbeurt is afhankelijk van het gebruik van het apparaat.
- Programmaduur van het standaard katoenprogramma op volle belading 200 min en bij gedeeltelijke belading 125 min
- Condensatie ratio: B
- Deuraanslag: Rechts
- Geluidsniveau: 65 dB (A) re 1 pW
- Onderbouwbaar onder 85cm nishoogte
- Afmeting apparaat (H x B): 84.2 cm x 59.8 cm

**iQ300, Warmtepompdroger, 8 kg  
WT45RV90NL**

## Maatschetsen

Afmeting in mm



Afmeting in mm